

تأثیر مدول کرنش سختی بر کمانش پوسته‌های استوانه‌ای الاستیک-پلاستیک تحت ضربه محوری

تأثیر مدول کرنش سختی بر کمانش دینامیکی پوسته‌های استوانه‌ای دایروی از جنس‌های فولاد و آلومینیوم، تحت ضربه محوری در حالت متقارن مورد بررسی قرار گرفته است، بدین منظور معادلات غیر خطی پوسته استوانه‌ای با استفاده از روش تفاضل محدود با مدول‌های کرنش سختی یک خطی مختلف برای پوسته‌های استوانه‌ای از جنس آلومینیوم و مدول‌های کرنش سختی یک خطی و چند خطی مختلف برای پوسته‌های استوانه‌ای از جنس فولاد برای سه حالت از شرایط مرزی و دو نوع بارگذاری حل شده‌اند. نتایج حاکی از آن است که برای پوسته‌های استوانه‌ای ساخته شده از مواد آلومینیوم و فولاد تحت شرایط بررسی شده تغییر مدول کرنش سختی باعث انتقال شکل کمانش پوسته‌های استوانه‌ای از پلاستیک دینامیکی به پیشرونده دینامیکی می‌گردد.

رضارحبیه‌فرد^۱

دانشجوی دکترا

ابوالفضل درویشه^۲

استاد

منصور درویشه^۳

استاد

رضا انصاری^۴

دانشیار

حامد صادقی^۵

دانشجوی دکترا

واژه‌های راهنما: پوسته‌های استوانه‌ای، ضربه محوری، کمانش پلاستیک، کمانش پیشرونده

۱- مقدمه

پوسته‌های استوانه‌ای به دلیل صرفه اقتصادی، وزن پایین و کارآمدی در گستره وسیعی از صنایع مختلف با کاربردهایی مانند ضربه‌گیر قطار، سپر و بدنه خودرو و بدنه موتورسیکلت مورد استفاده قرار می‌گیرند، لذا بررسی رفتار دینامیکی آنها دارای اهمیت می‌باشد که در همین راستا مطالعاتی بر روی آنها صورت گرفته است. Florence و Goodier [۱] کمانش پلاستیک پوسته‌های استوانه‌ای تحت ضربه محوری را به صورت تجربی بررسی کرده و نتایج کوتاه‌شدگی، مدت زمان اعمال ضربه، تعداد نصف موج‌ها و همچنین شکل

^۱ دانشجوی دکترا، مهندسی مکانیک، دانشگاه گیلان، رشت r.rajabiehfard@gmail.com

^۲ نویسنده مسئول، استاد، مهندسی مکانیک، دانشگاه آزاد اسلامی، بندر انزلی adarvizeh@guilan.ac.ir

^۳ استاد، مهندسی مکانیک، دانشگاه گیلان، رشت darvizeh@guilan.ac.ir

^۴ دانشیار، مهندسی مکانیک، دانشگاه گیلان، رشت r_ansari@guilan.ac.ir

^۵ دانشجوی دکترا، مهندسی مکانیک، دانشگاه گیلان، رشت

تاریخ دریافت: ۹۴/۰۲/۱۲، تاریخ پذیرش: ۹۴/۰۸/۲۵

کمانش را ارائه نموده‌اند. Abramowicz و Jones [۲]، پوسته‌های استوانه‌ای از جنس فولاد را تحت بارگذاری‌های استاتیکی و دینامیکی به صورت تجربی بررسی کرده‌اند و نتایج حاصله را با نتایج تئوری‌ها و روابط تجربی^۱ مقایسه نموده‌اند. در این مرجع مشخص می‌شود که صورت تصحیح شده تئوری الکساندر برای تغییر شکل‌های متقارن محوری مطابقت خوبی با نتایج تجربی ایجاد می‌کند.

Gupta [۳] نتایج تجربی فرآیندهای ضربه و شبه استاتیکی مربوط به پوسته‌های استوانه‌ای در اندازه‌های مختلف و ساخته شده از دو ماده متفاوت آلومینیوم و فولاد را ارائه کرده است. همچنین یک برش دایروی بر روی پوسته در نظر گرفته شده است. مشاهده می‌گردد که وجود سوراخ‌های دایروی باعث تغییر مود فروپاشی پوسته‌های استوانه‌ای می‌گردد که در نتیجه امکان ایجاد کمانش اوپلری ساده را حتی در صورت استفاده از میله‌های نسبتاً بلندتر کاهش می‌دهد.

در مراجع [۴-۷] کمانش متقارن پوسته‌های استوانه‌ای الاستیک-پلاستیک تحت ضربه محوری با نرم‌افزار المان محدود آباکس^۲ مورد بررسی قرار گرفته است. Karagiozova و Jones [۴] تأثیر خواص ماده، هندسه پوسته و شرایط مرزی و نوع بارگذاری را بر روی جذب انرژی و شکل کمانش پوسته‌های استوانه‌ای بررسی نموده‌اند، در این مرجع با بررسی پوسته‌های استوانه‌ای از جنس‌های آلومینیوم و فولاد در شرایط یکسان پی برده می‌شود که برای پوسته‌های استوانه‌ای از جنس فولاد، جذب انرژی توسط مکانیزم کوتاه‌شدگی صورت می‌گیرد در حالی که برای پوسته‌های استوانه‌ای از جنس آلومینیوم، جذب انرژی به وسیله مکانیزم چروکیدگی صورت می‌گیرد، همچنین در پوسته‌های استوانه‌ای از جنس فولاد، به دلیل اثرات نرخ کرنش در فرآیندهای ضربه سرعت بالا که موجب سفت‌شدگی ماده می‌گردد و در ضمن به دلیل چگالی بیشتر نسبت به ماده آلومینیوم که موجب ایجاد اثرات اینرسی شعاعی بزرگتری می‌شود، جابه‌جایی‌های شعاعی کوچکتری ایجاد می‌شود. Karagiozova و همکاران [۵] اثر سرعت و جرم برخوردکننده^۳ بر میزان انرژی جذب شده و نوع مکانیزم تغییر شکل پوسته‌های استوانه‌ای را بررسی نموده‌اند که پی برده می‌شود انرژی جذب شده و نوع تغییر شکل به جرم و سرعت برخوردکننده وابسته هستند. همچنین ویژگی‌های اینرسی همراه با خواص مواد، موجب انتشار موج تنشی در پوسته گردیده که تعیین کننده نوع کمانش به صورت کمانش پلاستیک دینامیکی^۴ و یا کمانش پیشرونده دینامیکی^۵ می‌باشد. در کمانش پلاستیک دینامیکی ابتدا کل طول پوسته تحت تأثیر جابه‌جایی‌های شعاعی ناچیزی قرار می‌گیرد در صورتی که در کمانش پیشرونده دینامیکی از همان ابتدا از یک طرف پوسته جابه‌جایی‌های شعاعی کاملاً محسوسی (چروکیدگی) شروع به شکل گرفتن می‌نماید. Karagiozova و Jones [۶] تأثیر تقریب‌های چند خطی مختلف استفاده شده برای مدول کرنش سختی^۶ آلومینیوم بر روی نوع کمانش (کمانش پلاستیک دینامیکی یا کمانش پیشرونده دینامیکی) و همچنین تأثیر اینرسی محوری بر روی شروع و گسترش کمانش پوسته‌های استوانه‌ای تحت ضربه محوری را مورد بررسی قرار داده‌اند.

¹ Empirical Relations

² Abaqus

³ Striking Mass

⁴ Dynamic Plastic Buckling

⁵ Dynamic Progressive Buckling

⁶ Strain hardening modulus

همچنین Karagiozova و Jones [۷] کمانش دینامیکی پوسته‌های استوانه‌ای از جنس‌های آلومینیوم و فولاد تحت ضربه محوری را مورد بررسی قرار داده‌اند، در این مرجع کمانش پلاستیک دینامیکی و کمانش پیشرونده دینامیکی از دیدگاه انتشار موج تنش منتهی از ضربه محوری مورد بررسی قرار گرفته است. بررسی‌های عددی صورت گرفته با نرم‌افزار نشانگر آن است که خواص مواد همراه با مشخصه‌های هندسی پوسته‌های استوانه‌ای تحت ضربه محوری، نوع کمانش (کمانش پلاستیک دینامیکی یا کمانش پیشرونده دینامیکی) حاکم بر پوسته را مشخص می‌کند. Gumruk [۸]، رفتار کمانش دینامیکی پوسته‌های استوانه‌ای با ضخامت متغیر خطی در راستای محوری، پوسته‌های استوانه‌ای شیاردار و پوسته‌های استوانه‌ای مخروطی شکل از جنس آلیاژ آلومینیوم تحت ضربه محوری سرعت بالا را با نرم‌افزار المان محدود IAS داین^۱ مورد بررسی قرار داده است. مطابق نتایج مشخص می‌شود که تغییرات جزئی در هندسه می‌تواند کمانش پلاستیک دینامیکی را به کمانش پیشرونده دینامیکی تبدیل کند. Chen و Ushijima [۹] به بررسی تأثیر پارامترهای مختلف بر روی نیروی بیشینه با استفاده از نرم‌افزار المان محدود IAS سی‌دایتران^۲ پرداخته‌اند و رابطه‌ای برای محاسبه نیروی بیشینه برای سرعت‌های کمتر از ۴۰ متر بر ثانیه ارائه نموده‌اند.

Lepik [۱۰] پیشرفت فرآیند کمانش در پوسته‌های استوانه‌ای الاستیک-پلاستیک تحت ضربه محوری را، با استفاده از روش گالرکین^۳ بررسی نموده است. به دلیل استفاده از ساده‌سازی‌های فراوان در این تئوری، مقایسه نتیجه حاصل از این تئوری با نتیجه تجربی امکان‌پذیر نمی‌باشد. Karagiozova و Jones [۱۱] با استفاده از مدلی گسسته (جرم و فنر) به بررسی فرآیند تغییر شکل پوسته‌های استوانه‌ای الاستیک-پلاستیک آلومینیومی تحت ضربه محوری پرداخته‌اند و نشان داده‌اند که شکل‌های کمانشی شدیداً به ویژگی‌های اینرسی برخوردکننده و هندسه پوسته بستگی دارند.

در تحقیقات پیشین بررسی اثر مدول کرنش سختی بر کمانش دینامیکی و مکانیزم تغییر شکل پوسته‌های استوانه‌ای در شرایط مرزی و بارگذاری‌های مختلف مشاهده نشده است، لذا در مقاله حاضر با حل معادلات دینامیکی غیر خطی حاکم بر پوسته‌های استوانه‌ای الاستیک-پلاستیک ساخته شده از دو ماده آلومینیوم و فولاد با استفاده از روش تفاضل محدود بررسی می‌شود و تأثیر استفاده از تقریب‌های مختلف مدول کرنش سختی برای سه نوع شرایط مرزی و دو نوع بارگذاری مختلف مورد بررسی قرار می‌گیرد.

دو نوع بارگذاری بصورت پوسته استوانه‌ای ساکن تحت ضربه محوری و پوسته استوانه‌ای متحرک همراه با جرم وصل شده تحت برخورد به دیوار صلب، در نظر گرفته می‌شود. با حل معادلات غیر خطی پوسته برای دو نوع ماده آلومینیوم و فولاد، تأثیر مدول کرنش سختی بر کوتاه‌شدگی، جذب انرژی، شکل کمانش و نیروی بیشینه مورد بررسی قرار گرفته می‌شود.

۲- انواع بارگذاری

پوسته استوانه‌ای به طول L ، شعاع متوسط R و ضخامت h ، مطابق شکل (۱) و (۲) تحت دو نوع بارگذاری مورد بررسی قرار می‌گیرد. بارگذاری نوع اول (شکل (۱))، بیانگر حالتی است که جرم برخوردکننده دارای

¹ LS-DYNA

² MSC.DYTRAN

³ Galerkin method

سرعت اولیه، پوسته ساکن را تحت ضربه قرار می دهد. همچنین در بارگذاری نوع دوم (شکل (۲))، پوسته همراه با جرم متصل شده با برخورد به دیوار صلب تحت ضربه قرار می گیرد.

۳- معادلات حاکم

معادلات دینامیکی غیر خطی حاکم بر پوسته های استوانه ای تحت ضربه محوری، در حالت متقارن عبارتند از [۱۲]:

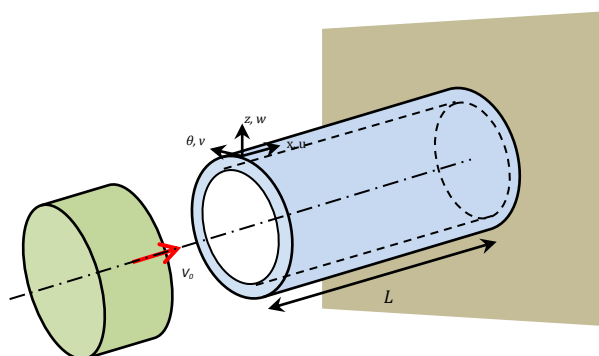
$$N_{x,x} = \rho h u_{,tt} \tag{۱}$$

$$M_{x,xx} + (N_x w_{,x})_{,x} - \frac{1}{R} N_\theta = \rho h w_{,tt} \tag{۲}$$

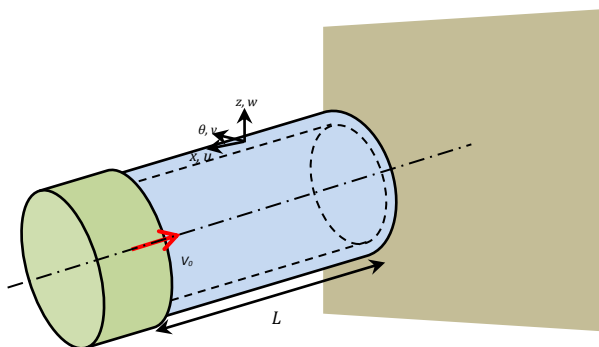
در روابط (۱) و (۲)، M_x ، N_x و N_θ بیانگر ممان خمشی و نیروهای غشایی هستند، همچنین u و w به ترتیب بیانگر جابه جایی محوری و شعاعی می باشند و ρ نیز چگالی است. کرنش های الاستیک-پلاستیک محوری و جانبی برای تغییر شکل متقارن پوسته های استوانه ای عبارتند از [۱۲]:

$$\epsilon_x = \epsilon_x^0 + z \epsilon_x^z = u_{,x} + \frac{1}{2} (w_{,x})^2 - z w_{,xx} \tag{۳}$$

$$\epsilon_\theta = \epsilon_\theta^0 = w/R \tag{۴}$$



شکل ۱- پوسته استوانه ای ساکن تحت ضربه محوری



شکل ۲- پوسته استوانه ای متحرک همراه با جرم وصل شده

در ادامه بر طبق ضابطه ون میسرز، رابطه ساختاری بین نمو‌های تنش و کرنش برای ماده ایزوتروپیک به دست آورده می‌شود. نمو کرنش کل برابر مجموع نمو کرنش الاستیک و نمو کرنش پلاستیک است.

$$d\varepsilon_x = d\varepsilon_x^p + d\varepsilon_x^e \quad (۵)$$

$$d\varepsilon_\theta = d\varepsilon_\theta^p + d\varepsilon_\theta^e \quad (۶)$$

بر طبق معیار تسلیم ون میسرز، نمو‌های کرنش پلاستیک با استفاده از روابط پرانتل-روس^۱ مطابق زیر هستند ($\sigma_r = 0$) [۱۳]:

$$d\varepsilon_x^p = \frac{3}{2} \frac{d\varepsilon_e^p}{\sigma_e} S_x, \quad S_x = \sigma_x - \frac{\sigma_x + \sigma_\theta}{3} \quad (۷)$$

$$d\varepsilon_\theta^p = \frac{3}{2} \frac{d\varepsilon_e^p}{\sigma_e} S_\theta, \quad S_\theta = \sigma_\theta - \frac{\sigma_x + \sigma_\theta}{3} \quad (۸)$$

تنش موثر و نمو کرنش پلاستیک موثر، در روابط پرانتل-روس به صورت زیر تعریف می‌شوند، همچنین در این روابط σ_x و σ_θ به ترتیب بیانگر تنش محوری و تنش جانبی هستند.

$$\sigma_e = \sqrt{(\sigma_x)^2 + (\sigma_\theta)^2 - \sigma_x \sigma_\theta} \quad (۹)$$

$$d\varepsilon_e^p = \frac{2}{\sqrt{3}} \sqrt{(d\varepsilon_x^p)^2 + (d\varepsilon_\theta^p)^2 + d\varepsilon_x^p d\varepsilon_\theta^p} \quad (۱۰)$$

رابطه بین نمو تنش موثر با نمو کرنش پلاستیک موثر توسط معادله زیر بیان می‌شود:

$$d\varepsilon_e^p = \frac{1}{H'} d\sigma_e \quad (۱۱)$$

مدول پلاستیک و نمو تنش موثر عبارتند از [۱۱]:

$$H' = EE_t / (E - E_t) \quad (۱۲)$$

$$d\sigma_e = (1/2\sigma_e)[(2\sigma_x - \sigma_\theta)d\sigma_x + (2\sigma_\theta - \sigma_x)d\sigma_\theta] \quad (۱۳)$$

E و E_t به ترتیب مدول الاستیک و مدول کرنش سختی هستند. با فرض تبعیت بخش الاستیک نمو‌های کرنش از قانون هوک، با جایگذاری معادلات (۷)، (۸)، (۹)، (۱۱) و (۱۳) در معادلات (۵) و (۶)، رابطه بین نمو‌های تنش و کرنش به صورت زیر به دست آورده می‌شود (جزئیات بیشتر در مورد نحوه استخراج در پیوست آورده شده است):

$$d\sigma_x = \alpha d\varepsilon_x + \beta d\varepsilon_\theta \quad (۱۴)$$

$$d\sigma_\theta = \beta d\varepsilon_x + \gamma d\varepsilon_\theta \quad (۱۵)$$

α ، β و γ به صورت زیر تعیین می‌شوند:

$$\alpha = -C / (B^2 - AC) \quad (۱۶)$$

$$\beta = B / (B^2 - AC) \quad (۱۷)$$

$$\gamma = -A / (B^2 - AC) \quad (۱۸)$$

که

$$A = \left[\frac{(2\sigma_x - \sigma_\theta)^2}{4H'\sigma_e^2} + \frac{1}{E} \right] \quad (۱۹)$$

^۱ Prandtl-Reuss

$$B = \left[\frac{(2\sigma_x - \sigma_\theta)(2\sigma_\theta - \sigma_x)}{4H'\sigma_e^2} - \frac{\nu}{E} \right] \quad (20)$$

$$C = \left[\frac{(2\sigma_\theta - \sigma_x)^2}{4H'\sigma_e^2} + \frac{1}{E} \right] \quad (21)$$

ν نشانگر ضریب پواسون می‌باشد. برای ماده ایزوتروپیک با رفتار کرنش سختی خطی، سطح بارگذاری پلاستیک^۱ ضابطه ون میسر توسط معادله زیر تعریف می‌شود [۱۴]:

$$f = \sigma_e - \sigma_s - H' \int d\varepsilon_p \quad (22)$$

که σ_s تنش تسلیم است و برای بارگذاری پلاستیک، شروط ذیل باید به صورت همزمان برقرار باشند:

$$f = 0, \quad d\sigma_e \geq 0 \quad (23)$$

در غیر این صورت بارگذاری الاستیک اتفاق می‌افتد که روابط (۱۸-۱۶) به صورت زیر کاهش می‌یابند:

$$\alpha = \gamma = E/(1 - \nu^2) \quad (24)$$

$$\beta = E\nu/(1 - \nu^2) \quad (25)$$

نمو نیروهای غشایی و ممان خمشی از روابط زیر به دست می‌آیند:

$$dN_x = \int_{-\frac{h}{2}}^{+\frac{h}{2}} d\sigma_x dz = \int_{-\frac{h}{2}}^{+\frac{h}{2}} (\alpha d\varepsilon_x + \beta d\varepsilon_\theta) dz = \alpha h \left[du_{,x} + \frac{1}{2} (dw_{,x})^2 \right] + \beta h \left(\frac{1}{R} \right) dw \quad (26)$$

$$dN_\theta = \int_{-\frac{h}{2}}^{+\frac{h}{2}} d\sigma_\theta dz = \int_{-\frac{h}{2}}^{+\frac{h}{2}} (\beta d\varepsilon_x + \gamma d\varepsilon_\theta) dz = \beta h \left[du_{,x} + \frac{1}{2} (dw_{,x})^2 \right] + \gamma h \left(\frac{1}{R} \right) dw \quad (27)$$

$$dM_x = \int_{-\frac{h}{2}}^{+\frac{h}{2}} d\sigma_x z dz = \int_{-\frac{h}{2}}^{+\frac{h}{2}} (\alpha d\varepsilon_x + \beta d\varepsilon_\theta) dz = -\alpha \left(\frac{h^3}{12} \right) dw_{,xx} \quad (28)$$

نموهای استفاده شده در روابط (۲۶-۲۸) به صورت زیر تعریف می‌شوند که t و Δt به ترتیب بیانگر زمان و نمو زمان است.

$$du = u^{t+\Delta t} - u^t, \quad dw = w^{t+\Delta t} - w^t \quad (29)$$

$$dN_x = N_x^{t+\Delta t} - N_x^t, \quad dN_\theta = N_\theta^{t+\Delta t} - N_\theta^t \quad (30)$$

$$dM_x = M_x^{t+\Delta t} - M_x^t \quad (31)$$

همچنین پارامترهای بی‌بعد کننده به صورت زیر تعریف می‌شوند که c_0 سرعت موج الاستیک است.

$$\xi = \frac{x}{L}, \quad \tau = \frac{c_0 t}{L} \quad (32)$$

$$\bar{u} = \left(\frac{L}{R} \right) \left(\frac{u}{R} \right), \quad \bar{w} = \frac{w}{R} \quad (33)$$

$$\bar{M}_x = \frac{M_x}{ER^2}, \quad \bar{N}_x = \frac{N_x}{Eh}, \quad \bar{N}_\theta = \frac{N_\theta}{Eh} \quad (34)$$

برای $t + \Delta t$ با جایگذاری روابط (۲۶)، (۲۷)، (۲۸)، (۳۰) و (۳۱) در رابطه‌های (۱) و (۲) و سپس بی-بعدسازی، در نهایت معادلات دینامیکی غیر خطی، به صورت زیر به دست آورده می‌شوند:

$$\bar{N}_{x,\xi}^t + \frac{\alpha R^2}{EL^2} \left[d\bar{u}_{,\xi} + \frac{1}{2} (d\bar{w}_{,\xi})^2 \right]_{,\xi} + \frac{\beta}{E} d\bar{w}_{,\xi} = \frac{R^2 \rho c_0^2}{L^2 E} \bar{u}_{,\tau\tau}^{t+\Delta t} \quad (35)$$

¹ Plastic loading surface

$$\bar{M}_{x,\xi\xi}^t - \frac{\alpha h^3}{12ERL^2} d\bar{w}_{,\xi\xi\xi\xi} + \left\{ \left[\frac{h}{R} \bar{N}_x^t + \frac{\alpha h R}{EL^2} \left(d\bar{u}_{,\xi} + \frac{1}{2} (d\bar{w}_{,\xi})^2 \right) \right] \bar{w}_{,\xi}^{t+\Delta t} \right\}_{,\xi} \quad (36)$$

$$- \left[\frac{hL^2}{R^3} \bar{N}_\theta^t + \frac{\beta h R}{EL^2} \left(d\bar{u}_{,\xi} + \frac{1}{2} (d\bar{w}_{,\xi})^2 \right) + \frac{\gamma h}{ER} d\bar{w} \right] = \frac{h\rho c_0^2}{LE} \bar{w}_{,\tau\tau}^{t+\Delta t}$$

۴- شرایط اولیه و مرزی

۴-۱- شرایط اولیه

شرایط اولیه برای بارگذاری نوع اول (شکل (۱)) و بارگذاری نوع دوم (شکل (۲)) به ترتیب توسط معادلات (۳۷-۳۸) و (۳۹-۴۰) بیان می‌شوند:

$$u|_{t=0} = 0, \quad u_{,t}|_{x=0,t=0} = v_0, \quad u_{,t}|_{x>0,t=0} = 0 \quad (37)$$

$$w|_{t=0} = 0, \quad w_{,t}|_{t=0} = 0 \quad (38)$$

$$u|_{t=0} = 0, \quad u_{,t}|_{x>0,t=0} = -v_0, \quad u_{,t}|_{x=0,t=0} = 0 \quad (39)$$

$$w|_{t=0} = 0, \quad w_{,t}|_{t=0} = 0 \quad (40)$$

۴-۲- شرایط مرزی

بعد از اعمال ضربه، موج الاستیک از انتهای تحت ضربه^۱ به سمت انتهای آزاد^۲ حرکت می‌کند، قبل از رسیدن موج الاستیک به انتهای آزاد، مرحله اول و بعد از رسیدن موج الاستیک به انتهای آزاد، مرحله دوم نامیده می‌شود. در مرحله اول جلوی موج الاستیک به عنوان شرط مرزی انتهایی در نظر گرفته می‌شود.

در مورد شرایط مرزی و نوع بارگذاری، سه حالت مختلف بررسی شده است، در حالت‌های ۱ و ۲، بارگذاری نوع اول و در حالت ۳، بارگذاری نوع دوم اعمال شده است. در هر سه حالت، انتهای برخورد کننده با جرم (بارگذاری نوع اول) یا متصل به جرم (بارگذاری نوع دوم) دارای هیچ گونه قیدی برای جابه‌جایی محوری نمی‌باشد، در مقابل انتهای دیگر برای جابه‌جایی محوری مقید است. شرایط مرزی مربوط به هر یک از حالت‌ها در زیر آورده شده است (G جرم برخوردکننده یا جرم متصل^۳).

حالت ۱: شرایط مرزی دو سر گیردار برای جابه‌جایی شعاعی.

$$\{Ghu_{,tt} - AN_x\}_{x=0} = 0, \quad w|_{x=0} = 0, \quad w_{,x}|_{x=0} = 0 \quad (41)$$

$$u|_{x=c_0(t+\Delta t)} = 0, \quad w|_{x=c_0(t+\Delta t)} = 0, \quad w_{,x}|_{x=c_0(t+\Delta t)} = 0 \quad (42)$$

$$u|_{x=L} = 0, \quad w|_{x=L} = 0, \quad w_{,x}|_{x=L} = 0 \quad (43)$$

حالت ۲: شرایط مرزی یکسر گیردار و یکسر آزاد برای جابه‌جایی شعاعی (معادلات (۴۲) و (۴۳) در این قسمت ثابت هستند).

$$\{Ghu_{,tt} - AN_x\}_{x=0} = 0, \quad w_{,xx}|_{x=0} = 0, \quad w_{,xxx}|_{x=0} = 0 \quad (44)$$

حالت ۳: شرایط مرزی دو سر آزاد برای جابه‌جایی شعاعی.

¹ Impacted end

² Un-Impacted End

³ Attached mass

$$\mathbf{u}|_{x=0} = \mathbf{0} , \mathbf{w}_{,xx}|_{x=0} = \mathbf{0} , \mathbf{w}_{,xxx}|_{x=0} = \mathbf{0} \quad (45)$$

$$\mathbf{u}|_{x=c_0(t+\Delta t)} = -\mathbf{v}_0(t + \Delta t) \quad (46)$$

$$\mathbf{w}|_{x=c_0(t+\Delta t)} = \mathbf{0} , \mathbf{w}_{,x}|_{x=c_0(t+\Delta t)} = \mathbf{0} \quad (47)$$

$$\{\mathbf{Ghu}_{,tt} + \mathbf{AN}_x\}_{x=L} = \mathbf{0} , \mathbf{w}_{,xx}|_{x=L} = \mathbf{0} , \mathbf{w}_{,xxx}|_{x=L} = \mathbf{0} \quad (48)$$

۵- روش حل

برای حل معادلات دینامیکی غیر خطی (۳۵) و (۳۶)، از روش تفاضل محدود استفاده شده است. برای داشتن دقت مطلوب در جواب‌ها، نمونه‌های مکان و زمان ۰٫۰۰۵ مورد استفاده قرار گرفته است. در این معادلات، تمامی پارامترها در t معلوم هستند و هدف محاسبه پارامترها در $t + \Delta t$ می‌باشد. تعداد نودهای مکانی و زمانی با توجه به نمونه‌های مکان و زمان انتخاب شده، تعیین می‌شوند. به منظور تعیین جابه‌جایی‌های محوری و شعاعی در $t + \Delta t$ ، معادلات جبری غیر خطی متناسب با تعداد نودهای مکانی به دست آورده می‌شوند. معادلات جبری غیر خطی برای نودهای مرزی از شرایط مرزی تعیین می‌شوند و برای دیگر نودها از گسسته-سازی معادلات دینامیکی غیر خطی حاصل می‌شوند.

سپس، با توجه به رابطه نیروهای غشایی و ممان خمشی با جابه‌جایی‌های محوری و شعاعی، مقادیر مربوط به نیروهای غشایی و ممان خمشی برای زمان $t + \Delta t$ نیز در تمامی نودهای مکانی به دست آورده می‌شوند که این روند تا رسیدن به همگرایی ادامه می‌یابد. برای زمان‌های بعدی ($t + 2\Delta t, t + 3\Delta t, \dots$) مشابه توضیحات ارائه شده عمل می‌گردد و محاسبات تا زمان پایان فرآیند ضربه ادامه خواهد داشت. لازم به ذکر است که بعد از زمان نهایی نتایج ثابت باقی می‌مانند.

۶- نتایج و بحث

۶-۱- مقایسه نتایج تئوری و تجربی

در ابتدا برای پوسته‌های استوانه‌ای با مشخصات ارائه شده در جداول (۱) و (۲)، نتایج حاصل از تئوری ارائه شده با مرجع [۱] که کمانش پلاستیک پوسته‌های استوانه‌ای را به صورت تجربی بررسی نموده است، در جدول (۳) مقایسه گردیده است. همانطور که مشاهده می‌شود، تطابق خوبی بین نتایج تئوری و تجربی برقرار است. شایان ذکر است زمان اعمال ضربه^۱ مدت زمانی می‌باشد که فرآیند ضربه به طول می‌انجامد.

همچنین در شکل (۳)، شکل کمانش یافته پوسته شماره ۱۳ برای تئوری ارائه شده همراه با نمونه گزارش شده از کار تجربی [۱]، نشان داده شده است که تعداد نصف موج‌ها در حالت تجربی ۱۲ عدد و برای تئوری ارائه شده نیز ۱۲ عدد بدست آورده شده است که بیانگر نزدیکی کامل شکل کمانش پلاستیک پوسته در حالت تئوری و تجربی است.

همچنین برای صحنه گذاری تئوری ارائه شده در سرعت‌های پایین، نتیجه بدست آمده برای کوتاه شدگی با مرجع [۱۵] در جدول (۴) مقایسه گردیده است که نشان دهنده مطابقت خوب نتایج تئوری و تجربی است.

^۱ Impact duration

جدول ۱- مشخصات پوسته‌ها [۱] (شعاع خارجی ۱۲٫۷ میلی‌متر)

جنس پوسته	شماره پوسته	ضخامت (mm)	طول (mm)	جرم متصل (gr)	سرعت (m/s)
ماده ۱	۱	۲٫۴۱	۷۶٫۲	۱۲۷	۱۰۱٫۱۹
	۵	۲٫۵۴	۱۰۱٫۶	۱۲۰	۵۳٫۳۴
	۱۲	۲٫۵۴	۱۰۱٫۶	۱۲۰	۹۹٫۶۷
	۱۳	۲٫۴۱	۱۰۱٫۶	۱۲۷	۱۰۴٫۲۴
	۱۸	۲٫۵۴	۱۰۱٫۶	۱۲۰	۱۲۱٫۰۱
	۲۰	۲٫۵۴	۱۰۱٫۶	۱۲۰	۱۲۵٫۲۷
	۲۳	۲٫۴۱	۱۵۲٫۴	۳۰۰	۹۴٫۴۹
ماده ۲	۲۵	۲٫۴۱	۱۰۱٫۶	۱۲۷	۱۱۷٫۳۵

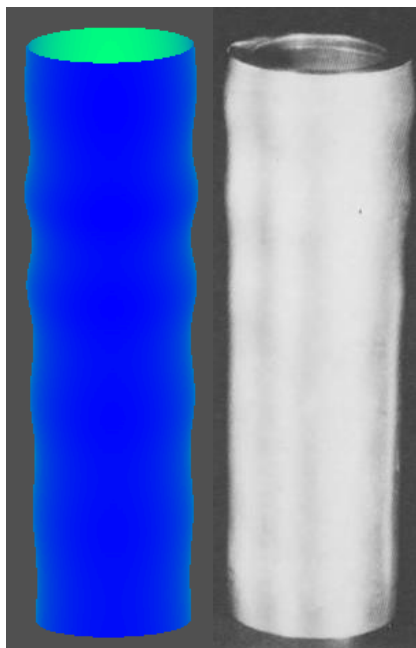
جدول ۲- خواص ماده شامل تنش تسلیم (MPa)، مدول الاستیک و کرنش سختی (GPa).

چگالی (Kgr/m^3) و ضریب پواسون [۱۵]

جنس پوسته	تنش تسلیم	مدول الاستیک	مدول سختی	چگالی	ضریب پواسون
ماده ۱	۳۱۰	۶۷٫۵	۱٫۲۴	۲۷۰۰	۰٫۳۳
ماده ۲	۳۶۶	۷۳٫۱	۲٫۸	۲۷۸۰	۰٫۳۳

جدول ۳- مقایسه نتایج تجربی با تئوری ارائه شده برای کوتاه‌شدگی و زمان ضربه

شماره پوسته	زمان اعمال ضربه (μs)		کوتاه‌شدگی (mm)	
	تئوری حاضر	مرجع [۱]	تئوری حاضر	مرجع [۱]
۱	۲۳۲٫۵	۲۶۰	۱۲٫۵۴	۱۲٫۸۳
۵	۱۴۲٫۲	۱۲۰	۴٫۲۴	۴٫۳۷
۱۲	۲۲۸٫۵	۲۲۶	۱۲٫۶۴	۱۱٫۹۴
۱۳	۲۵۳٫۳	۲۶۹	۱۴٫۵۷	۱۳٫۹۷
۱۸	۲۵۷٫۳	۲۷۲	۱۷٫۴۱	۱۷٫۴
۲۰	۲۶۷٫۷	۲۸۶	۱۸٫۴۲	۱۹٫۸۱
۲۳	۴۷۴٫۵	۵۴۴	۲۴٫۱۹	۲۲٫۳۵
۲۵	۲۱۰٫۵	۲۲۵	۱۳٫۶۴	۱۱٫۴۳



شکل ۳- شکل‌های کمانش پلاستیک پوسته استوانه‌ای شماره ۱۳ مرجع [۱] و تئوری ارائه شده

جدول ۴- مقایسه نتیجه تجربی با تئوری ارائه شده برای سرعت پایین به صورت سقوط آزاد جرم^۱

(طول، شعاع خارجی و ضخامت به ترتیب ۷۶/۲، ۱۲/۷ و ۲/۴۱ میلی‌متر)

کوتاه‌شدگی (میلی‌متر)		سرعت (m/s)	جرم متصل (Kgr)
تئوری حاضر	مرجع [۱۵]		
۵/۹۳	۵/۸	۷/۲۵	۱۲/۲

۶-۲- شکل‌های کمانش

پوسته‌ی استوانه‌ای تحت ضربه محوری ساخته شده از دو ماده آلومینیوم و فولاد با مشخصات هندسی ضخامت، شعاع خارجی و طول به ترتیب ۲/۵، ۱۲/۵ و ۱۰۰ میلی‌متر و جرم برخوردکننده (شکل (۱)) یا جرم متصل شده (شکل (۲)) ۱۰۰ گرم، تحت شرایط مرزی و بارگذاری مختلف (حالت‌های ۱، ۲ و ۳) با استفاده از تئوری ارائه شده مورد بررسی قرار گرفته است، مشخصات آلومینیوم و فولاد استفاده شده مطابق جداول (۵) و (۶) است، همچنین تقریب چند خطی مدول کرنش سختی مطابق اطلاعات جدول (۷) صورت می‌گیرد. مطابق شکل (۴)، در حالت استفاده از تقریب یک خطی برای مدول کرنش سختی، برای تمامی بازه‌های کرنش، از یک مدول کرنش سختی استفاده می‌شود، در حالی که در حالت استفاده از تقریب چند خطی برای مدول کرنش سختی، برای بازه‌های کرنش مختلف مدول‌های کرنش سختی متفاوتی استفاده می‌شود، مدول کرنش سختی متناسب با هر بازه کرنش مطابق جدول (۷) انتخاب می‌شود، همچنین لازم به ذکر است که برای ماده آلومینیوم از تقریب‌های یک خطی با شیب‌های مختلف برای مدول کرنش سختی مطابق شکل (۵) استفاده می‌گردد.

^۱ Drop Hammer

جدول ۵- مشخصات آلومینیوم [۵]

چگالی (Kgr/m ³)	مدول کرنش سختی (GPa)	مدول الاستیک (GPa)	تنش تسلیم (MPa)	جنس پوسته
۲۶۸۵	۰٫۸، ۰٫۷ و ۱٫۲	۷۲٫۴	۲۹۵	آلومینیوم

جدول ۶- مشخصات فولاد استفاده شده [۷]

چگالی (Kgr/m ³)	مدول کرنش سختی (GPa)	مدول الاستیک (GPa)	تنش تسلیم (MPa)	جنس پوسته
۷۸۵۰	۱٫۶، ۱٫۰۸۵ و چند خطی	۲۱۰	۲۸۵	فولاد

جدول ۷- تقریب دینامیکی مدول کرنش سختی برای فولاد [۷]

۰٫۱۹۰	۰٫۱۳۸	۰٫۰۹۴۱	۰٫۰۷۱۱	۰٫۰۴۷۷	۰٫۰۲۳۷	۰	کرنش پلاستیک موثر
۴۹۱	۴۶۱	۴۲۸	۴۰۵	۳۷۸	۳۳۹	۲۸۵	تنش موثر

برای پوسته‌های استوانه‌ای از جنس فولاد، در هنگام استفاده از تقریب چند خطی برای تشخیص این که کدام یک از مدول‌های کرنش سختی باید استفاده شود، باید مقادیر کرنش‌های پلاستیک محاسبه شوند، بدین صورت عمل می‌شود که ابتدا کرنش‌های محوری و جانبی کلی (مجموع کرنش الاستیک و پلاستیک) مطابق روابط (۳) و (۴) محاسبه می‌شوند، همچنین کرنش‌های الاستیک نیز مطابق روابط (۴۹) و (۵۰) محاسبه می‌شوند، حال کرنش‌های پلاستیک و در ادامه کرنش پلاستیک معادل از روابط (۵۱)، (۵۲) و (۵۳) به دست آورده می‌شوند.

$$d\varepsilon_x^e = \frac{1}{E} d\sigma_x - \frac{\nu}{E} d\sigma_\theta \quad (49)$$

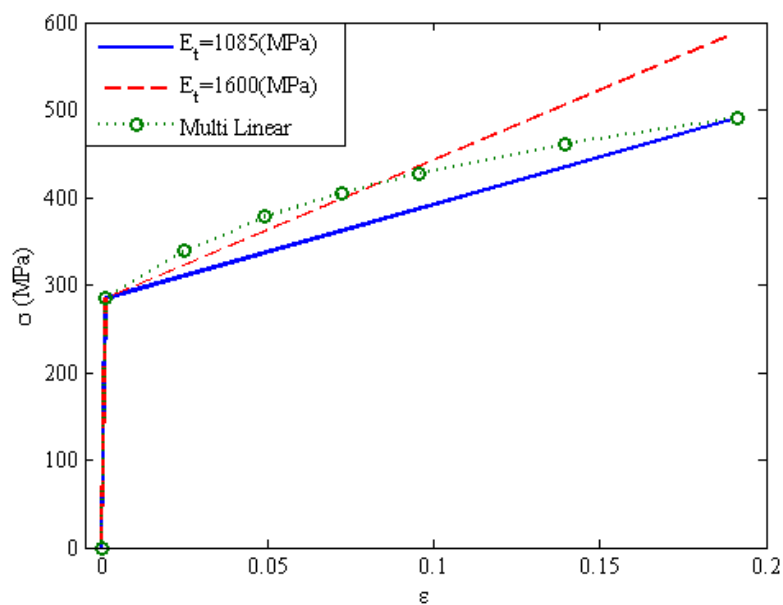
$$d\varepsilon_\theta^e = \frac{1}{E} d\sigma_\theta - \frac{\nu}{E} d\sigma_x \quad (50)$$

$$\varepsilon_x^p = \varepsilon_x - \varepsilon_x^e \quad (51)$$

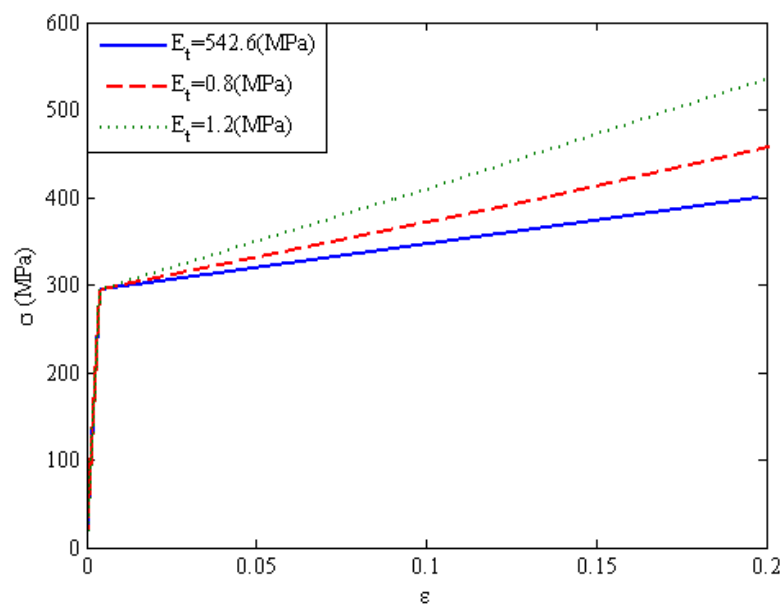
$$\varepsilon_\theta^p = \varepsilon_\theta - \varepsilon_\theta^e \quad (52)$$

$$\varepsilon_p^{eq} = \frac{2}{\sqrt{3}} \sqrt{((\varepsilon_x^p)^2 + (\varepsilon_\theta^p)^2 + \varepsilon_x^p \varepsilon_\theta^p)} \quad (53)$$

نتایج کوتاه‌شدگی و انرژی جذب شده مربوط به تقریب‌های مختلف مدول کرنش سختی در سرعت ۱۲۰ متر بر ثانیه، برای حالات ۱، ۲ و ۳ برای دو نوع ماده آلومینیوم و فولاد در جدول (۸) نمایش داده شده است.



شکل ۴- نمودار تنش- کرنش فولاد با استفاده از تقریب‌های یک خطی و چند خطی برای مدول کرنش سختی



شکل ۵- نمودار تنش- کرنش آلومینیوم با استفاده از تقریب‌های یک خطی مختلف برای مدول کرنش سختی

جدول ۸- نتایج کوتاه‌شدگی و انرژی جذب شده برای حالات مختلف با تقریب‌های مدول کرنش سختی

مختلف برای پوسته استوانه‌ای از جنس آلومینیوم و فولاد در سرعت ۱۲۰ متر بر ثانیه

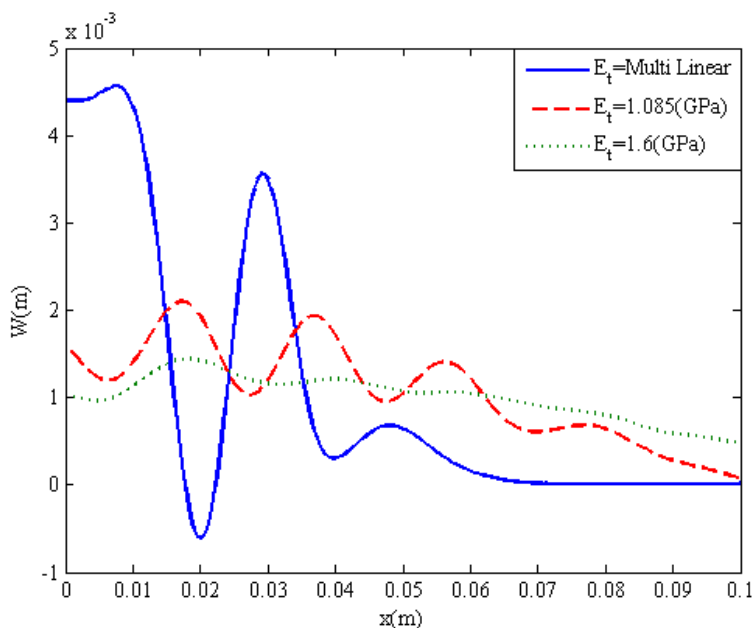
حالت	نوع ماده	مدول کرنش سختی (GPa)	کوتاه‌شدگی (mm)	انرژی جذب شده (J)
۱	فولاد	۱,۰۸۵	۲۵,۷	۱۷۱۵,۸
		۱,۶	۲۵,۶۶	۱۷۱۶
		چند خطی	۲۶,۳۵	۱۷۱۵,۶
	آلومینیوم	۰,۵۴۲۶	۱۸,۷۶	۱۰۵۴,۸
		۰,۸	۱۷,۹۳	۱۰۶۰,۷
		۱,۲	۱۷,۱۵	۱۰۵۹,۹
۲	فولاد	۱,۰۸۵	۲۴,۱۹	۱۷۱۵,۸
		۱,۶	۲۳,۸۸	۱۷۱۷,۱
		چند خطی	۲۶,۲۳	۱۷۱۵,۵
	آلومینیوم	۰,۵۴۲۶	۱۸,۴۶	۱۰۵۵,۹
		۰,۸	۱۷,۸۱	۱۰۵۶,۶
		۱,۲	۱۷,۶۱	۱۰۵۶,۷
۳	فولاد	۱,۰۸۵	۲۱,۹۲	۱۷۱۵,۷۶
		۱,۶	۲۰,۴۲	۱۷۱۷,۲
		چند خطی	۲۶,۱۷	۱۷۱۵,۵۵
	آلومینیوم	۰,۵۴۲۶	۱۸,۳	۱۰۵۵,۳
		۰,۸	۱۷,۵۱	۱۰۵۸,۷
		۱,۲	۱۷,۰۵	۱۰۵۸,۳

مطابق نتایج جدول (۸)، مشخص می‌گردد که برای هر دو ماده آلومینیوم و فولاد در هر سه حالت برای تقریب‌های مدول کرنش سختی یک خطی، با کوچک شدن مدول کرنش سختی، نتایج مربوط به کوتاه‌شدگی افزایش می‌یابند، همچنین در مورد فولاد نتایج مربوط به کوتاه‌شدگی برای مدول کرنش سختی چند خطی نسبت به مدول‌های کرنش سختی یک خطی بزرگتر است.

در ضمن برای هر دو ماده، نتایج مربوط به انرژی جذب شده برای سه مدول کرنش سختی متفاوت در نظر گرفته شده، در هر سه حالت، تفاوت چندانی با هم ندارند. مطابق مرجع [۴] نتایج مربوط به کوتاه‌شدگی و انرژی جذب شده مستقل از شرایط مرزی و نوع بارگذاری می‌باشند، با بررسی نتایج ارائه شده در جدول (۸) مشخص می‌گردد که برای ماده آلومینیوم برای هر سه مدول کرنش سختی تک خطی، نتایج مربوط به کوتاه‌شدگی و انرژی جذب شده مستقل از شرایط مرزی و نوع بارگذاری می‌گردند، اما برای ماده فولاد، وقتی از مدول‌های کرنش سختی تک خطی استفاده می‌شود، برای سه حالت، نتایج مربوط به کوتاه‌شدگی با یکدیگر تفاوت محسوسی دارند، ولی با استفاده از مدول کرنش سختی چند خطی، نتایج مربوط به کوتاه-

شدگی برای سه حالت به هم نزدیک می‌شوند و برای این حالت تقریباً نتایج کوتاه‌شدگی مستقل از شرایط مرزی و نوع بارگذاری می‌شوند، لذا با توجه به نتایج حاصله، برای ماده فولاد بهتر است از مدول‌های کرنش سختی چند خطی و برای ماده آلومینیوم از مدول‌های کرنش سختی یک خطی استفاده گردد. برای این که نتایج حالات ۱ و ۲ با نتایج حالت ۳ مقایسه‌پذیر شود، برای حالات ۱ و ۲ جرم پوسته نیز باید به جرم برخورد کننده اضافه گردد.

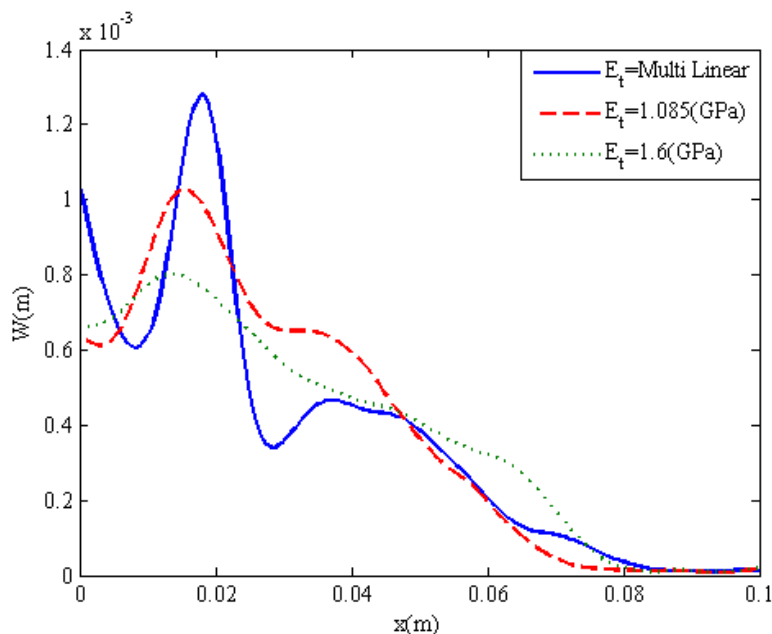
تغییر شکل پلاستیک پوسته استوانه‌ای از ماده فولاد برای حالت ۳ در سرعت ۱۲۰ متر بر ثانیه، برای مدول‌های کرنش سختی ۱٫۶، ۱٫۰۸۵ گیگا پاسکال و چند خطی مطابق شکل (۶) می‌باشد. مطابق این شکل مشخص می‌گردد زمانی که از تقریب‌های مدول کرنش سختی یک خطی استفاده می‌شود، با کوچک شدن مقدار تقریب در نظر گرفته شده، مقادیر جابه‌جایی شعاعی ماکزیمم بزرگتری ایجاد می‌شود، همچنین با بررسی شکل مذکور مشخص می‌گردد که برای حالت ۳، با استفاده از تقریب چند خطی به جای تقریب یک خطی برای مدول کرنش سختی، کمانش پلاستیک دینامیکی به کمانش پیشرونده دینامیکی تبدیل می‌شود. تغییر شکل پلاستیک پوسته استوانه‌ای با مشخصات مذکور در سرعت ۶۵ متر بر ثانیه و حالت ۳، برای سه تقریب مختلف مدول کرنش سختی، در شکل (۷) ارائه شده است، همان‌طور که ملاحظه می‌شود، تغییر شکل پلاستیک پوسته با استفاده از تقریب مدول کرنش سختی چند خطی به جای یک خطی از حالت کمانش پلاستیک به کمانش پیشرونده محسوس است.



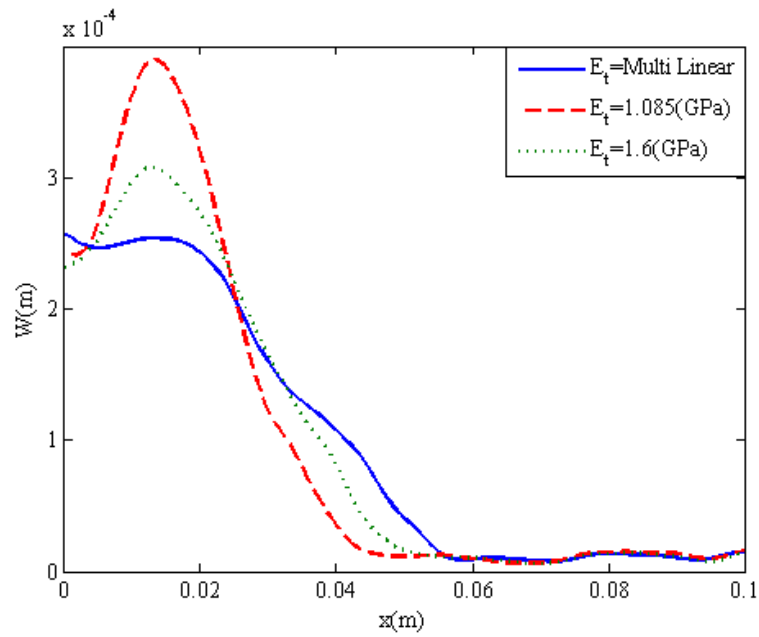
شکل ۶- تغییر شکل پلاستیک پوسته استوانه‌ای از جنس فولاد برای حالت ۳ در سرعت ۱۲۰ متر بر ثانیه برای مدول‌های کرنش سختی مختلف

همچنین تغییر شکل پلاستیک برای سرعت ۳۰ متر بر ثانیه مطابق شکل (۸) می‌باشد، مطابق شکل (۸)، در سرعت‌های پایین، تغییر شکل‌های پلاستیک مربوط به تقریب‌های مدول کرنش سختی مختلف، تقریباً بر هم منطبق هستند. لذا با توجه به شکل مذکور مشخص می‌گردد که تغییر شکل پلاستیک پوسته از حالت کمانش پلاستیک دینامیکی به کمانش پیشرونده دینامیکی با تغییر تقریب مدول کرنش سختی از حالت یک خطی به چند خطی برای سرعت‌های پایین، غیر محسوس است.

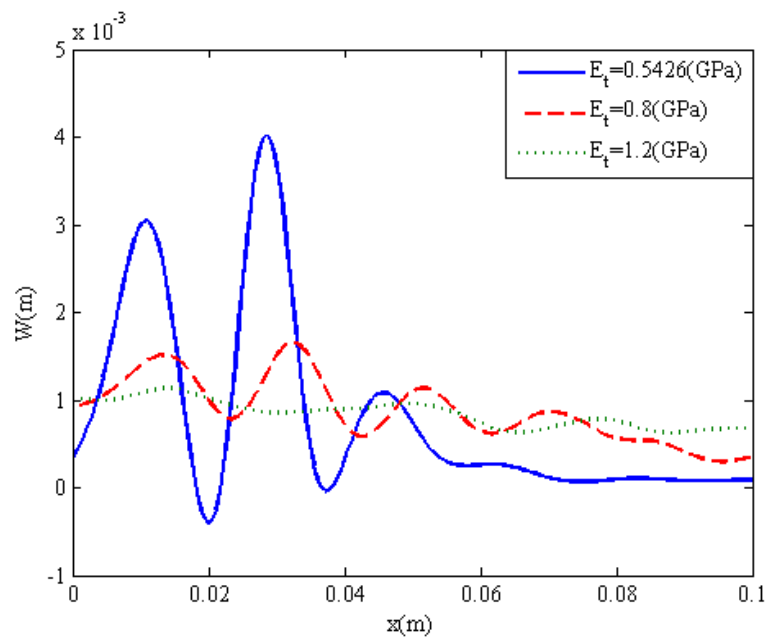
تغییر شکل پلاستیک پوسته استوانه‌ای از جنس آلومینیوم با شرایط قید شده برای پوسته استوانه‌ای از جنس فولاد و تقریب‌های مدول کرنش سختی یک خطی ۰٫۵۴۲۶، ۰٫۸ و ۱٫۲ گیگاپاسکال، در سرعت ۱۲۰ متر بر ثانیه مطابق شکل (۹) می‌باشد، مطابق این شکل مشخص می‌گردد که با افزایش مدول کرنش سختی، مقادیر ماکزیمم مربوط به جابه‌جایی شعاعی کاهش می‌یابد، شایان ذکر است که در مدول کرنش سختی ۰٫۵۴۲۶ گیگاپاسکال کمانش دینامیکی پیشرونده اتفاق می‌افتد، در دیگر موارد کمانش دینامیکی پلاستیک اتفاق می‌افتد. بنابراین با توجه به شکل مذکور برای پوسته استوانه‌ای از جنس آلومینیوم، مشاهده می‌شود که با استفاده از مقادیر مدول کرنش سختی یک خطی کوچکتر به جای مقادیر بزرگتر، تغییر شکل پلاستیک پوسته از حالت پلاستیک دینامیکی به پیشرونده دینامیکی تبدیل می‌گردد و همچنین جهت نمایش نتیجه بیان شده برای تغییر شکل کمانش پلاستیک دینامیکی به کمانش پیشرونده دینامیکی، شکل سه بعدی پوسته استوانه‌ای مذکور با مدول‌های کرنش سختی قید شده در سرعت ۱۲۰ متر بر ثانیه در شکل (۱۰) ارائه شده است.



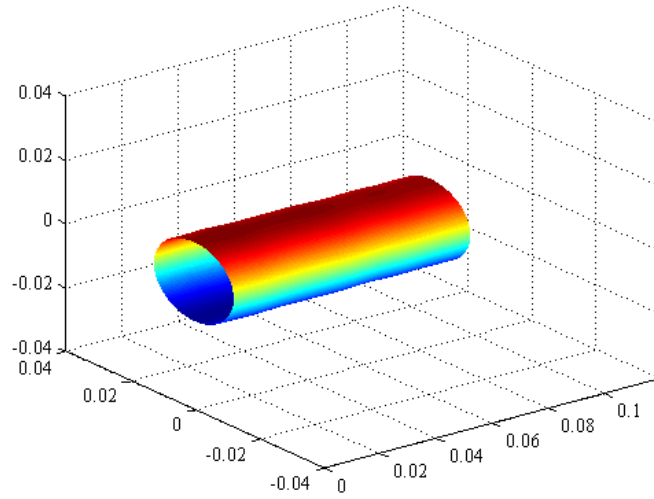
شکل ۷- تغییر شکل پلاستیک پوسته استوانه‌ای از جنس فولاد برای حالت ۳ در سرعت ۶۵ متر بر ثانیه برای مدول‌های کرنش سختی مختلف



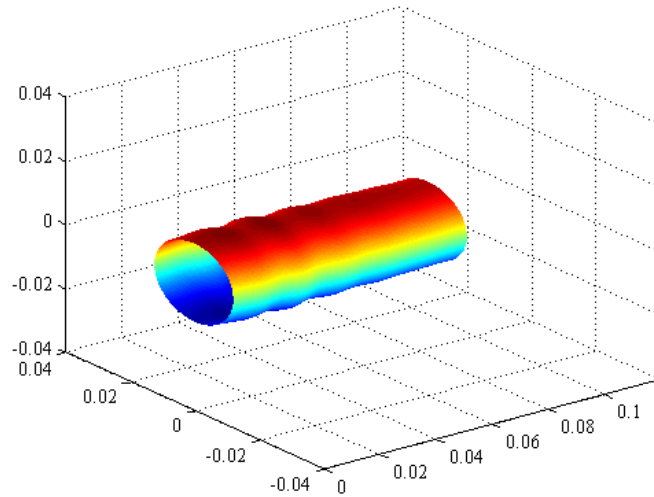
شکل ۸- تغییر شکل پلاستیک پوسته استوانه‌ای از جنس فولاد برای حالت ۳ در سرعت ۳۰ متر بر ثانیه برای مدول‌های کرنش سختی مختلف



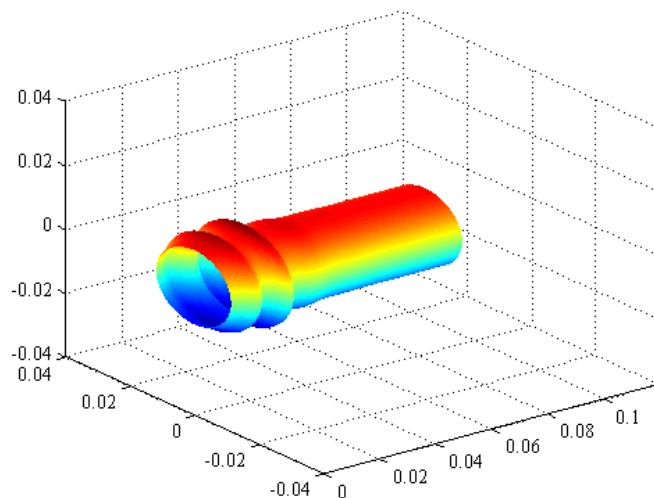
شکل ۹- تغییر شکل پلاستیک پوسته استوانه‌ای از جنس آلومینیوم در سرعت ۱۲۰ متر بر ثانیه برای مدول‌های کرنش سختی ۰٫۵۴۲۶، ۰٫۸ و ۱٫۲ گیگا پاسکال در حالت ۳



$$E_t = 1200 \text{ (MPa)} \text{ (الف)}$$



$$E_t = 800 \text{ (MPa)} \text{ (ب)}$$



$$E_t = 542.6 \text{ (MPa)} \text{ (ج)}$$

شکل ۱۰- شکل سه بعدی تغییر شکل پلاستیک پوسته استوانه‌ای از جنس آلومینیوم در سرعت ۱۲۰ متر بر ثانیه برای

مدول‌های کرنش سختی (الف) ۱۲۰۰ مگا پاسکال، (ب) ۸۰۰ مگا پاسکال و (ج) ۵۴۲٫۶ مگا پاسکال در حالت ۳

۳-۶- نیروی محوری بیشینه

برای پوسته استوانه‌ای از جنس‌های آلومینیوم و فولاد با مشخصات مذکور و مدول‌های کرنش سختی مختلف، در سرعت ۱۲۰ متر بر ثانیه، نیروی محوری بیشینه در انتهای آزاد و تحت ضربه برای حالات ۱، ۲ و ۳ مطابق جدول (۹) می‌باشد. از نتایج ارائه شده در جدول (۹) مشخص است که، برای تمامی حالات، مستقل از شرایط مرزی و نوع بارگذاری، برای پوسته استوانه‌ای از جنس فولاد با مشخصات مذکور، نیروی بیشینه در هر دو انتهای آزاد و تحت ضربه برای مدول کرنش سختی یک خطی ۱۰۸۵ گیگا پاسکال، نسبت به تقریب‌های دیگر، بیشتر است. با مقایسه نتایج مربوط به حالات ۱ و ۲ از جدول (۹) برای ماده فولاد با یکدیگر، مشخص می‌گردد که نیروی بیشینه مربوط به این دو حالت در هر دو انتهای آزاد و تحت فشار برای هر سه مدول کرنش سختی، تفاوت چندانی با هم ندارند که برای مدول‌های کرنش سختی چند خطی و یک خطی ۱۰۸۵ گیگا پاسکال، نیروهای بیشینه در هر دو انتهای آزاد و تحت ضربه، تقریباً بر هم منطبق می‌گردند.

جدول ۹- نتایج نیروی بیشینه در انتهای آزاد و تحت ضربه برای حالات مختلف با تقریب‌های مدول کرنش سختی

مختلف برای پوسته استوانه‌ای ساخته شده از مواد فولاد و آلومینیوم در سرعت ۱۲۰ متر بر ثانیه

حالت	نوع ماده	مدول کرنش سختی (GPa)	نیروی بیشینه در انتهای تحت ضربه (KN)	نیروی بیشینه در انتهای آزاد (KN)
۱	فولاد	۱۰۸۵	۱۸۶۸٫۹	۸۴٫۶۷
		۱٫۶	۱۸۵۰٫۴	۷۹٫۱
		چند خطی	۱۸۲۱٫۱	۶۴٫۵۵
	آلومینیوم	۰٫۵۴۲۶	۶۹۳٫۹۲	۷۳٫۷۷
		۰٫۸	۶۷۵٫۹۷	۷۴٫۴۹
		۱٫۲	۶۵۶٫۱۳	۸۰٫۷۳
۲	فولاد	۱۰۸۵	۱۸۶۸٫۵	۸۴٫۴۷
		۱٫۶	۱۸۶۴٫۶	۷۹٫۲۸
		چند خطی	۱۸۲۰٫۶	۶۴٫۵۵
	آلومینیوم	۰٫۵۴۲۶	۶۹۲٫۸	۷۳٫۷۷
		۰٫۸	۶۷۷٫۵	۷۴٫۴۹
		۱٫۲	۶۵۵٫۹۵	۸۰٫۱
۳	فولاد	۱۰۸۵	۲۰۸۹	۷۶٫۴۲
		۱٫۶	۲۰۳۲٫۵	۷۶٫۲۵
		چند خطی	۲۰۵۴٫۷	۷۶٫۳۸
	آلومینیوم	۰٫۵۴۲۶	۸۵۱٫۸۷	۶۶٫۲
		۰٫۸	۷۹۵٫۱۳	۶۵٫۱۹
		۱٫۲	۷۲۱٫۴۷	۷۱٫۹۹

شایان ذکر است که حالات ۱ و ۲ دارای نوع بارگذاری یکسان و شرایط مرزی متفاوت هستند، اما حالت ۳ که نسبت به حالات ۱ و ۲، هم از لحاظ نوع بارگذاری و هم از لحاظ شرایط مرزی متفاوت است، برای هر سه تقریب در نظر گرفته شده برای مدول کرنش سختی، در انتهای تحت ضربه دارای مقادیر نیروی بیشینه بزرگتری می‌باشد ولی در انتهای آزاد، مقادیر نیروی بیشینه مربوط به این حالت نسبت به حالات ۱ و ۲ تفاوت چندانی ندارد.

برای پوسته استوانه‌ای از جنس آلومینیوم با توجه به نتایج جدول (۹) مشخص می‌گردد که نتایج نیروی بیشینه در هر دو انتهای آزاد و تحت ضربه برای حالات ۱ و ۲ منطبق بر یکدیگر هستند، در قسمت قبل برای فولاد مشخص شد که این نتایج در هنگام استفاده از مدول چند خطی تقریباً بر یکدیگر منطبق می‌شوند. همچنین با توجه به نتایج جدول (۹) مشخص می‌گردد که نیروی بیشینه برای آلومینیوم در انتهای تحت ضربه برای حالت ۳ در مقایسه با حالات ۱ و ۲ بیشتر است، در قسمت قبل برای پوسته استوانه‌ای از جنس فولاد نیز همین نتیجه گیری حاصل شد، در ضمن نیروی بیشینه برای پوسته استوانه‌ای از جنس آلومینیوم در انتهای آزاد برای حالت ۳ در مقایسه با حالات ۱ و ۲ دارای تفاوت محسوس نیست، در قسمت قبل با بررسی نیروی بیشینه انتهای آزاد مربوط به حالت ۳ پوسته استوانه‌ای از جنس فولاد با دو حالت دیگر مشخص شد که تفاوت بین آنها محسوس و بارز نمی‌باشد، شایان ذکر است که این موارد برای تمامی مدول‌های کرنش سختی استفاده شده برای پوسته استوانه‌ای از جنس آلومینیوم صادق است.

۷- نتیجه گیری

تأثیر مدول کرنش سختی بر کمانش دینامیکی پوسته‌های استوانه‌ای ساخته شده از مواد آلومینیوم و فولاد برای سه حالت از شرایط مرزی و دو نوع بارگذاری مورد بررسی قرار گرفته است که بدین منظور معادلات دینامیکی غیر خطی حاکم بر پوسته‌های استوانه‌ای تحت ضربه محوری در حالت متقارن با استفاده از روش تفاضل محدود حل شده‌اند. دو نوع بارگذاری بصورت پوسته استوانه‌ای ساکن تحت ضربه محوری و پوسته استوانه‌ای متحرک همراه با جرم وصل شده تحت برخورد به دیوار صلب، در نظر گرفته شده است. در نهایت با بررسی اثر مدول کرنش سختی بر کوتاه‌شدگی، جذب انرژی، نیروی بیشینه و شکل کمانش پوسته‌های استوانه‌ای برای شرایط مرزی و نوع بارگذاری مختلف نتایج زیر حاصل می‌گردند:

- برای پوسته‌های استوانه‌ای از جنس آلومینیوم با استفاده از مدول کرنش سختی با مقادیر کوچکتر به جای مقادیر بزرگتر تحت شرایط بررسی شده، شکل کمانش پوسته‌های استوانه‌ای از پلاستیک دینامیکی به پیشرونده دینامیکی تبدیل می‌گردد، همچنین برای پوسته‌های استوانه‌ای از جنس فولاد با استفاده از مدول کرنش سختی چند خطی به جای مدول کرنش سختی یک خطی در شرایط بررسی شده، شکل کمانش پوسته‌های استوانه‌ای از پلاستیک دینامیکی به پیشرونده دینامیکی تبدیل می‌گردد.

- کوتاه‌شدگی و انرژی جذب شده برای پوسته‌های استوانه‌ای از جنس آلومینیوم با مدول کرنش سختی یک خطی و برای پوسته‌های استوانه‌ای از جنس فولاد با مدول کرنش سختی چند خطی، مستقل از شرایط مرزی و نوع بارگذاری می‌شوند.

- نیروی بیشینه در انتهای آزاد و تحت ضربه برای پوسته‌های استوانه‌ای از جنس آلومینیوم با مدول کرنش سختی یک خطی و برای پوسته‌های استوانه‌ای از جنس فولاد با مدول کرنش سختی چند خطی، در یک نوع بارگذاری مستقل از شرایط مرزی می‌گردند.

پیوست

نحوه استخراج روابط (۱۴) و (۱۵) به شرح ذیل ارائه می‌گردد:

نموهای کرنش کل برابر با مجموعه نمو کرنش الاستیک و پلاستیک مطابق زیر می‌باشد

$$d\varepsilon_x = d\varepsilon_x^p + d\varepsilon_x^e \quad (\text{الف-۱})$$

$$d\varepsilon_\theta = d\varepsilon_\theta^p + d\varepsilon_\theta^e \quad (\text{الف-۲})$$

نموهای کرنش الاستیک به صورت روابط

$$d\varepsilon_x^e = \frac{1}{E} d\sigma_x - \frac{\nu}{E} d\sigma_\theta \quad (\text{الف-۳})$$

$$d\varepsilon_\theta^e = \frac{1}{E} d\sigma_\theta - \frac{\nu}{E} d\sigma_x \quad (\text{الف-۴})$$

که بر طبق معیار تسلیم ون میسز، با استفاده از رابطه پراوتل-روس (روابط ۷ و ۸) نموهای کرنش پلاستیک مطابق به شرح زیر به دست می‌آیند

$$d\varepsilon_x^p = \frac{3}{2} \frac{d\varepsilon_e^p}{\sigma_e} \left(\frac{2}{3} \sigma_x - \frac{1}{3} \sigma_\theta \right) = \frac{d\varepsilon_e^p}{2\sigma_e} (2\sigma_x - \sigma_\theta) \quad (\text{الف-۵})$$

$$d\varepsilon_\theta^p = \frac{3}{2} \frac{d\varepsilon_e^p}{\sigma_e} \left(\frac{2}{3} \sigma_\theta - \frac{1}{3} \sigma_x \right) = \frac{d\varepsilon_e^p}{2\sigma_e} (2\sigma_\theta - \sigma_x) \quad (\text{الف-۶})$$

با جایگذاری رابطه (۱۱) در معادلات (الف-۵) و (الف-۶)

$$d\varepsilon_x^p = \frac{d\sigma_e}{2H'\sigma_e} (2\sigma_x - \sigma_\theta) \quad (\text{الف-۷})$$

$$d\varepsilon_\theta^p = \frac{d\sigma_e}{2H'\sigma_e} (2\sigma_\theta - \sigma_x) \quad (\text{الف-۸})$$

و با جایگذاری رابطه مربوط به نمو تنش موثر از معادله (۱۳) در معادلات (الف-۷) و (الف-۸)، معادلات (الف-۱) و (الف-۲) به صورت زیر حاصل می‌گردد

$$d\varepsilon_x = \frac{1}{E} d\sigma_x - \frac{\nu}{E} d\sigma_\theta + \frac{1}{2H'\sigma_e} (2\sigma_x - \sigma_\theta) \left\{ \frac{1}{2\sigma_e} [(2\sigma_x - \sigma_\theta)d\sigma_x + (2\sigma_\theta - \sigma_x)d\sigma_\theta] \right\} \quad (\text{الف-۹})$$

$$d\varepsilon_\theta = \frac{1}{E} d\sigma_\theta - \frac{\nu}{E} d\sigma_x + \frac{1}{2H'\sigma_e} (2\sigma_\theta - \sigma_x) \left\{ \frac{1}{2\sigma_e} [(2\sigma_x - \sigma_\theta)d\sigma_x + (2\sigma_\theta - \sigma_x)d\sigma_\theta] \right\} \quad (\text{الف-۱۰})$$

با مرتب نمودن معادلات (الف-۹) و (الف-۱۰)، نمو کرنش‌ها حاصل می‌شوند

$$d\varepsilon_x = d\sigma_x \left[\frac{(2\sigma_x - \sigma_\theta)^2}{4H'\sigma_e^2} + \frac{1}{E} \right] + d\sigma_\theta \left[\frac{(2\sigma_x - \sigma_\theta)(2\sigma_\theta - \sigma_x)}{4H'\sigma_e^2} - \frac{\nu}{E} \right] \quad (\text{الف-۱۱})$$

$$d\varepsilon_\theta = d\sigma_x \left[\frac{(2\sigma_x - \sigma_\theta)(2\sigma_\theta - \sigma_x)}{4H'\sigma_e^2} - \frac{\nu}{E} \right] + d\sigma_\theta \left[\frac{(2\sigma_\theta - \sigma_x)^2}{4H'\sigma_e^2} + \frac{1}{E} \right] \quad (\text{الف-۱۲})$$

معادلات (الف-۱۱) و (الف-۱۲) بصورت زیر بازنویسی می‌شوند

$$d\varepsilon_x = Ad\sigma_x + Bd\sigma_\theta \quad (\text{الف-۱۳})$$

$$d\varepsilon_\theta = Bd\sigma_x + Cd\sigma_\theta \quad (\text{الف-۱۴})$$

که A ، B و C عبارتند از

$$A = \left[\frac{(2\sigma_x - \sigma_\theta)^2}{4H'\sigma_e^2} + \frac{1}{E} \right]$$

$$B = \left[\frac{(2\sigma_x - \sigma_\theta)(2\sigma_\theta - \sigma_x)}{4H'\sigma_e^2} - \frac{\nu}{E} \right] \quad (\text{الف-۱۵})$$

$$C = \left[\frac{(2\sigma_\theta - \sigma_x)^2}{4H'\sigma_e^2} + \frac{1}{E} \right]$$

در نتیجه با مرتب نمودن معادلات (الف-۱۳) و (الف-۱۴)، رابطه نموهای تنش بر حسب نموهای کرنش

به صورت زیر حاصل می‌شوند

$$d\sigma_x = \alpha d\varepsilon_x + \beta d\varepsilon_\theta \quad (\text{الف-۱۶})$$

$$d\sigma_\theta = \beta d\varepsilon_x + \gamma d\varepsilon_\theta \quad (\text{الف-۱۷})$$

که α ، β و γ عبارتند از

$$\alpha = \frac{-C}{B^2 - AC}$$

$$\beta = \frac{B}{B^2 - AC} \quad (\text{الف-۱۸})$$

$$\gamma = \frac{-A}{B^2 - AC}$$

مراجع

- [1] Florence, A. L., and Goodier, J. N., "Dynamic Plastic Buckling of Cylindrical Shells in Sustained Axial Compressive Flow", Journal of Applied Mechanics, Vol. 35, pp. 80-88, (1968).
- [2] Abramowicz, W., and Jones, N., "Dynamic Axial Crushing of Circular Tubes", International Journal Impact Engineering, Vol. 2, No. 3, pp. 263-281, (1984).
- [3] Gupta, N.K., "Some Aspects of Axial Collapse of Cylindrical Thin-walled Tubes", Thin-Walled Structures, Vol. 32, pp. 111-126, (1998).
- [4] Gupta, N.K., Sekhon, G.S., and Gupta, P.K., "A Study of Fold Formation in Axisymmetric Axial Collapse of Round Tubes", International Journal of Impact Engineering, Vol. 27, pp. 87-117, (2002).

- [5] Karagiozova, D., Alves, M., and Jones, N., "Inertia Effects in Axisymmetrically Deformed Cylindrical Shells under Axial Impact", *International Journal of Impact Engineering*, Vol. 24, pp. 1083-1115, (2000).
- [6] Karagiozova, D., and Jones, N., "On Dynamic Buckling Phenomena in Axially Loaded Elastic-plastic Cylindrical Shells", *International Journal of Non-linear Mechanics*, Vol. 37, pp. 1223-1238, (2002).
- [7] Karagiozova, D., and Jones, N., "Influence of Stress Waves on the Dynamic Progressive and Dynamic Plastic Buckling of Cylindrical Shells", *International Journal of Solids and Structures*, Vol. 38, pp. 6723-6749, (2001).
- [8] Gumruk, R., "A Numerical Investigation of Dynamic Plastic Buckling Behavior of Thin-walled Cylindrical Structures with Several Geometries", *Thin-walled Structures*, Vol. 85, pp. 388-397, (2014).
- [9] Chen, D. H., and Ushijima, K., "Estimation of the Initial Peak Load for Circular Tubes Subjected to Axial Impact", *Thin-walled Structures*, Vol. 49, pp. 889-898, (2011).
- [10] Lepik, U., "On Plastic Buckling of Cylindrical Shells Struck Axially with a Mass", *International Journal of Non-linear Mechanics*, Vol. 33, pp. 235-246, (1998).
- [11] Karagiozova, D., and Jones, N., "Dynamic Elastic-plastic Buckling of Circular Cylindrical Shells under Axial Impact", *International Journal Solids and Structures*, Vol. 37, pp. 2005-2034, (2000).
- [12] Jones, J., "*Structural Impact*", Cambridge University Press, Cambridge, (1993).
- [13] Mendelson, A., "*Plasticity: Theory and Applications*", The Macmillan Company, New York, Collier-Macmillan Limited, London, (1972).
- [14] Wang, A., and Tian, W., "Mechanism of Buckling Development and Strain Reversal Occurrence in Elastic-plastic Cylindrical Shells under Axial Impact", *International Journal of Non-Linear Mechanics*, Vol. 43, pp. 722 – 732, (2008).
- [15] Murase, K., and Jones, N., "The Variation of Modes in the Dynamic Axial Plastic Buckling of Circular Tubes", in: N.K. Gupta (Ed.), *Plasticity and Impact Mechanics*, Wiley Eastern Limited, New Delhi, pp. 222-237, (1993).

فهرست نمادهای انگلیسی

نیروی محوری	N_x
نیروی جانبی	N_θ
ممان خمشی	M_x
تنش‌های محوری و جانبی	σ_x, σ_θ
تنش موثر و نمو تنش موثر	$\sigma_e, d\sigma_e$

کرنش‌های محوری و جانبی	$\varepsilon_x, \varepsilon_\theta$
نموهای الاستیک و پلاستیک کرنش محوری	$d\varepsilon_x^e, d\varepsilon_x^p$
نموهای الاستیک و پلاستیک کرنش جانبی	$d\varepsilon_\theta^e, d\varepsilon_\theta^p$
جاب‌جایی‌های محوری و جانبی	u, w
سطح بارگذاری پلاستیک ضابطه ون میسز	f
ثابت سخت‌شوندگی ماده	H'
تنش تسلیم	σ_s
مدول‌های الاستیک و کرنش سختی	E, E_t
ضریب پواسون	ν
ضخامت، شعاع و طول پوسته	h, R, L
سطح مقطع پوسته	A
جرم برخورد کننده یا جرم متصل شده	G

Abstract

The effect of strain hardening modulus on axisymmetric buckling of circular cylindrical shells made of aluminum and steel materials is investigated, so the nonlinear dynamic equations of cylindrical shells with different strain hardening modulus for cylindrical shells made of aluminum material and different linear and multi-linear strain hardening modulus for cylindrical shells made of steel material are solved for three types of boundary conditions and two types of loading. It is found that under investigated conditions, changing of strain hardening modulus for cylindrical shells made of aluminum and steel materials transmit the buckling shape from plastic buckling to progressive buckling.