

مدلسازی سه بعدی جریان خون درون قلب مصنوعی با حلزونی دوگانه به روش مش متحرک

جریان خون در پمپ گریز از مرکز با ۱۶ پره شعاعی، دبی ۵ لیتر بر دقیقه و سرعت دوران پروانه ۲۰۰۰ دور بر دقیقه در حالت‌های دو و سه‌بعدی به کمک روش‌های دستگاه مختصات چندگانه، مش لغزان و مش متحرک با تکنیک حجم محدود شبیه‌سازی شده است. نتایج نشان داد که حلزونی دوگانه، موجب ایجاد توزیع متقارن فشار و الگوی جریان در کانال‌های عبور سیال از بین پره‌ها می‌شود. محاسبه شد که تنش برشی دیواره اطراف دماغه و صفحه جداکننده و لبه‌های پشتی پره‌ها حداکثر است که این نواحی را در معرض خطر تخریب یاخته‌ها و همولیز قرار می‌دهد.

نازیلا نعمت زاده^۱

کارشناسی ارشد

جعفر غضنفریان^۲

دانشیار

واژه‌های راهنما: سه‌بعدی، مش متحرک، پمپ خون گریز از مرکز، همولیز، حلزونی دوگانه

۱- مقدمه

امروزه میزان مرگ و میر ناشی از بیماری‌های غیر واگیر به‌ویژه بیماری‌های قلبی- عروقی در کشورهای جهان بخصوص کشورهای در حال توسعه در حال افزایش است. ایران کشوری با حدود ۷۰ میلیون نفر جمعیت است که براساس تحقیقات آماری حدود ۱۵ میلیون نفر از این تعداد به بیماری‌های قلبی عروقی مبتلا هستند. بررسی‌ها نشان می‌دهند که اولین علت مرگ و میر در ایران به دلیل بیماری‌های قلبی و عروقی است و روزانه حدود ۳۷۸ مورد مرگ در ایران بر اثر بیماری‌های قلبی رخ می‌دهد. در مجموع می‌توان گفت حدود ۳۹/۳٪ مرگ‌ها در کشور بر اثر بیماری‌های قلبی و عروقی است و سالانه ۳۵ تا ۵۰ هزار مورد عمل جراحی قلب در ایران انجام می‌شود [۱].

اکثر افرادی که مبتلا به نارسایی قلبی هستند، میانگین طول عمری معادل ۵ سال دارند و برای طولانی کردن عمر خود نیازمند پیوند قلب هستند. سالانه بین ۳ تا ۴ هزار مرگ مغزی در ایران رخ می‌دهد و تنها ۱۴۰ تا ۲۰۰ مورد به پیوند عضو منجر می‌شود. هزاران نفر از نامزدهای بالقوه دریافت پیوند قلب در اثر نارسایی قلبی جان خود را از دست می‌دهند [۲]. تحت این شرایط به‌کارگیری یک وسیله مکانیکی که به گردش خون در بدن کمک کند، موجب نجات جان میلیون‌ها انسان از مرگ خواهد شد.

^۱ کارشناسی ارشد، دانشکده مهندسی، گروه مکانیک، دانشگاه زنجان

^۲ نویسنده مسئول، دانشیار، دانشکده مهندسی، گروه مکانیک، دانشگاه زنجان j.ghazanfarian@znu.ac.ir

تاریخ دریافت: ۹۵/۰۱/۰۳، تاریخ پذیرش: ۹۵/۰۸/۲۳

دستگاه مکانیکی گردش خون برای اولین بار به شکل بالینی به عنوان دستگاه قلبی-ریوی برای بای پس قلب به سمت ریه استفاده شد. از آن زمان به بعد، انواع دستگاه‌های دیگر برای جایگزینی یا کمک به اجزای معیوب سیستم قلبی-عروقی توسعه یافتند [۳]. این وسایل کمکی، به شکل یک قلب مصنوعی یا وسیله کمک بطنی مورد استفاده قرار می‌گیرند. دستگاه‌های کمک بطنی حمایت‌های کوتاه و بلندمدتی را به بیماران مبتلا به عارضه‌های قلبی مزمن ارائه می‌دهند و انتظار می‌رود که این دستگاه‌ها عملکرد قابل‌ملاحظه‌ای مشابه با قلب طبیعی داشته باشند که موجب می‌شود طراحی آن‌ها بسیار چالش برانگیز باشد. پمپ‌های خون به عنوان جزء اصلی در دستگاه‌های کمک بطنی، باید محدوده بسیار وسیعی از نرخ جریان و اختلاف فشار همراه با کمترین آسیب به سلول‌های خون را فراهم آورند. هم‌چنین باید دارای ابعاد کوچک باشند تا اجازه پیوند آسان در کودکان و بزرگسالان را میسر سازند [۳].

در میان انواع پمپ‌های خون، پمپ‌های گریز از مرکز به دلیل طراحی ساده‌تر، اندازه کوچک‌تر و دربرداشتن تعداد کم اجزای متحرک، بیشتر مورد توجه محققان قرار گرفته‌اند. یکی از بهترین مدل‌های پمپ خون گریز از مرکز، پمپ خون مدل کیوتو-ان-تی-ان با پروانه معلق مغناطیسی است که اولین بار در سال (۱۹۹۰) توسط Nakazeki و Akamatsu [۴] ساخته شد. ایشان در سال (۱۹۹۲) آزمایش‌هایی روی پمپ کیوتو-ان-تی-ان با قطر پروانه ۴۰ میلی‌متر و سرعت‌های دوران ۲۵۰۰ و ۳۰۰۰ دور بر دقیقه برای سیالات آب و گلیسرین انجام دادند. نتایج ایشان نشان داد که پمپ حاضر کارایی کافی دارد تا به عنوان یک پمپ خون به کار رود. هم‌چنین آزمایش‌های مقدماتی همولیز با استفاده از خون گاو ماده بر روی این پمپ نشان داد که حداکثر همولیز کمتر از مقداری است که باعث آسیب به خون انسان شود.

در ادامه مطالعات بر روی این پمپ، در سال (۱۹۹۳) Nakazeki و Akamatsu [۵] چند نمونه پمپ شامل ۶، ۸، ۱۲، ۱۶ و ۲۰ پره با زاویه‌های پره در خروجی برابر با ۳۰° و ۹۰° در سرعت‌های دورانی ۲۰۰۰، ۲۵۰۰ و ۳۰۰۰ دور بر دقیقه را مورد آزمایش قرار دادند و به این نتیجه رسیدند که پروانه‌های ۱۲، ۱۶ و ۲۰ پره‌ای با زاویه پره خروجی ۹۰° در مقایسه با پروانه ۸ پره‌ای با زاویه پره خروجی ۳۰° بالاترین اختلاف فشار و کارایی را دارند. در سال (۱۹۹۸) Tsukiya و Akamatsu [۶] برای سه مدل مختلف پروانه پمپ کیوتو-ان-تی-ان منحنی‌های مشخصه فشار، گشتاور و راندمان برحسب دبی جریان را به دست آوردند. آزمایش‌ها نشان داد که همولیز به قدری ضعیف است که اختلافی بین این سه نوع پره وجود ندارد. از طرفی پروانه با ۷ پره مستقیم شعاعی برای حرکت چرخشی، پایدارتر بوده و قسمت اعظم تلفات توان در جریان درون لقی ایجاد می‌شود که برای کاهش این تلفات اصطکاکی، کاهش اندازه پروانه مؤثر است؛ اما این مقوله با نیروی مغناطیسی قوی مورد نیاز برای چرخش پایدار در تضاد است. Chua و همکاران [۷] در سال (۲۰۰۱)، پمپ کیوتو-ان-تی-ان با ۱۶ پره رو به جلو را مورد بررسی قرار دادند. بررسی‌ها نشان داد طراحی صفحه جداکننده^۱، به طور قابل توجهی جریان سیال در لقی را تحت تأثیر قرار می‌دهد و موقعیت صفحه جداکننده و دماغه^۲ روی مکانیسم شستشوی پمپ مؤثر است. ایشان بیان داشتند که برای بهبود بیشتر کارایی پمپ خون، باید روی تنظیم موقعیت و پروفیل پیچۀ دوتایی حلزونی شکل تمرکز کرد.

¹ Splitter

² Cutwater

Chua و همکاران [۸] در سال (۲۰۰۵)، پمپ کیوتو-ان-تی-ان را با هدف بررسی میدان‌های جریان در لقی دیسک پمپ شبیه‌سازی کردند. نتایج شبیه‌سازی نشان داد اگر چه این پمپ برتری زیادی برای کاهش لخته شدن خون دارد و پیکربندی پروانه معلق، خطر تشکیل لخته در اطراف محور و آب‌بند را از بین برده، با این حال تشکیل لخته‌ای که به پوشش پروانه و سطح داخلی محفظه پمپ می‌چسبد، مشاهده می‌شود.

Song و همکاران [۹] در سال (۲۰۰۹)، پمپ کیوتو-ان-تی-ان با ۱۶ پره مستقیم را مورد مطالعه قرار دادند. نتایج نشان داد که با توجه به طرح حلزونی دوگانه، فشار در گذرگاه حلزونی به صورت متقارن توزیع می‌شود. این توزیع فشار متقارن، منجر به الگوی جریان متقارن در کانال‌های پره‌های پروانه می‌شود. فشار استاتیک از دهانه پمپ در طول کانال پره به طرف پیچه پمپ افزایش می‌یابد. همچنین نتایج ایشان نشان داده است که اوج تنش برشی در انتهای لبه تیغه‌های پروانه و دماغه و صفحه جداکننده دیده می‌شود و پایین‌ترین فشار استاتیک در لبه پشتی پره‌های پروانه رخ می‌دهد.

Song و همکاران [۱۰] در سال (۲۰۱۰)، سه مدل پروانه ۱۶ پره‌ای روبه‌جلو، ۱۶ پره‌ای مستقیم و ۸ پره‌ای رو به عقب را با استفاده از دینامیک سیالات محاسباتی شبیه‌سازی کردند. هدف از این مطالعه، بررسی چگونگی تأثیر پروفیل پره پروانه بر روی جریان ورودی و کارایی پمپ بوده است. نتایج ایشان نشان داد که مدل ۱۶ پره‌ای مستقیم و ۸ پره‌ای رو به عقب، به ترتیب بیشترین و کمترین اختلاف فشار را در بین سه مدل پروانه تولید می‌کنند. همچنین بررسی توزیع تنش برشی وزن‌دار نشان داد که مدل ۱۶ پره‌ای روبه‌جلو و ۸ پره‌ای رو به عقب، به ترتیب بیشترین و کمترین تنش برشی و آسیب خونی را دارند. در میان این سه مدل، مدل ۱۶ پره‌ای مستقیم توصیه شده است چرا که این مدل می‌تواند بالاترین اختلاف فشار را تولید کند و شاخص آسیب خون متوسطی دارد.

در مقاله حاضر، مدل‌های دوبعدی و سه‌بعدی پمپ کیوتو-ان-تی-ان با ۱۶ پره مستقیم با جریان ناپایا و سیال خون غیرنیوتنی شبیه‌سازی شده است تا الگوی جریان، توزیع فشار، سرعت و تنش برشی در پمپ به دست آیند. از نتایج این شبیه‌سازی می‌توان کارایی پمپ و نواحی که احتمال ایجاد همولیز در آن‌ها وجود دارد را شناسایی و پیش‌بینی کرد. در بخش دوم، هندسه پمپ و نحوه شبکه‌بندی مدل شرح داده شده، در بخش سوم معادلات حاکم بر مسئله، خواص سیال، شرایط مرزی و روش شبیه‌سازی عددی با نرم‌افزار فلونت، در بخش چهارم نتایج حاصل از شبیه‌سازی بررسی شده و در نهایت در بخش پنجم، نتیجه‌گیری کلی ارائه شده است.

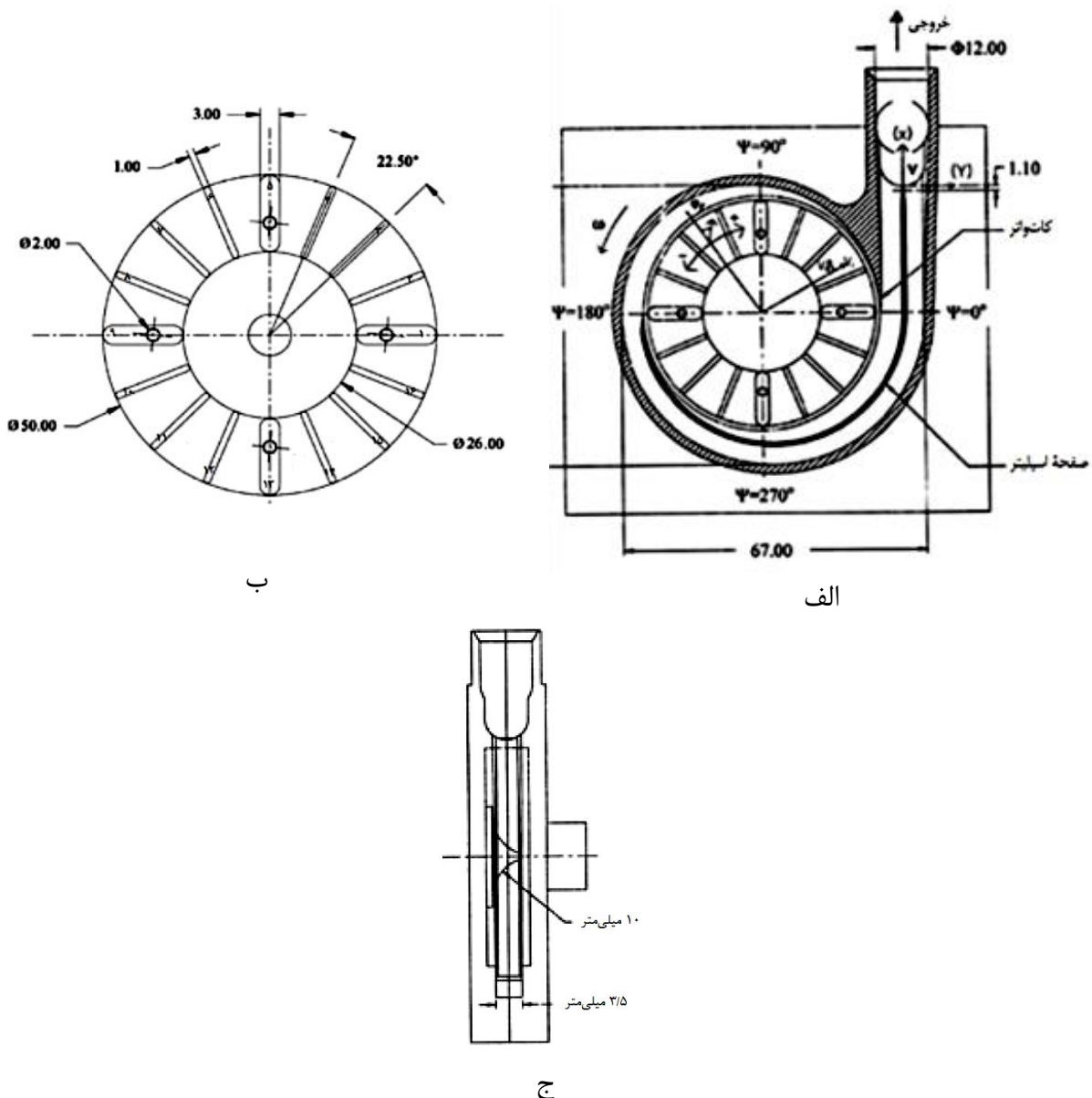
۲- هندسه مدل و شبکه‌بندی

پمپ کیوتو-ان-تی-ان پروانه‌ای به قطر داخلی ۲۶ میلی‌متر و قطر خارجی ۵۰ میلی‌متر دارد و دارای ۱۶ پره مستقیم است که ۴ پره ضخیم‌تر از بقیه پره‌ها می‌باشند. شکل (۱) هندسه پمپ کیوتو-ان-تی-ان و پروفیل پره‌های پروانه را نشان می‌دهد. این پمپ یک ورودی و خروجی متشکل از دو بخش، داشته و فاقد دریچه و آب‌بند است [۹].

یک ویژگی خاص پمپ کیوتو-ان-تی-ان، صفحه جداکننده یا حلزونی دوگانه است که جریان خون را به دو مسیر جداگانه در حلزونی هدایت می‌کند تا نیروی شعاعی نامتعادل وارد بر روی پروانه را کاهش دهد.

در نتیجه حرکت انتقالی پروانه تا حد زیادی کاهش یافته و تعداد اجزای کنترلی و توان مورد نیاز برای موقعیت یابی پروانه کاهش می یابند.

برای شبیه سازی عددی، ابتدا یک مدل دوبعدی از پمپ گریز از مرکز کیوتوان-تی-ان ایجاد شده، سپس برای شبکه بندی مدل سه بعدی پمپ، از نرم افزار پیش پردازنده گمبیت (نسخه ۲,۴,۶) استفاده شده است. مشابه با شکل (۲) المان های مثلثی برای شبکه بندی بی سازمان فضای داخل پمپ، بکار گرفته شده است. آزمون استقلال از شبکه برای سرعت دوران پروانه ۲۰۰۰ دور بر دقیقه انجام شده که نتایج آن برای سه روش مختلف در حالت های دوبعدی و سه بعدی در جدول (۱) ارائه شده است.

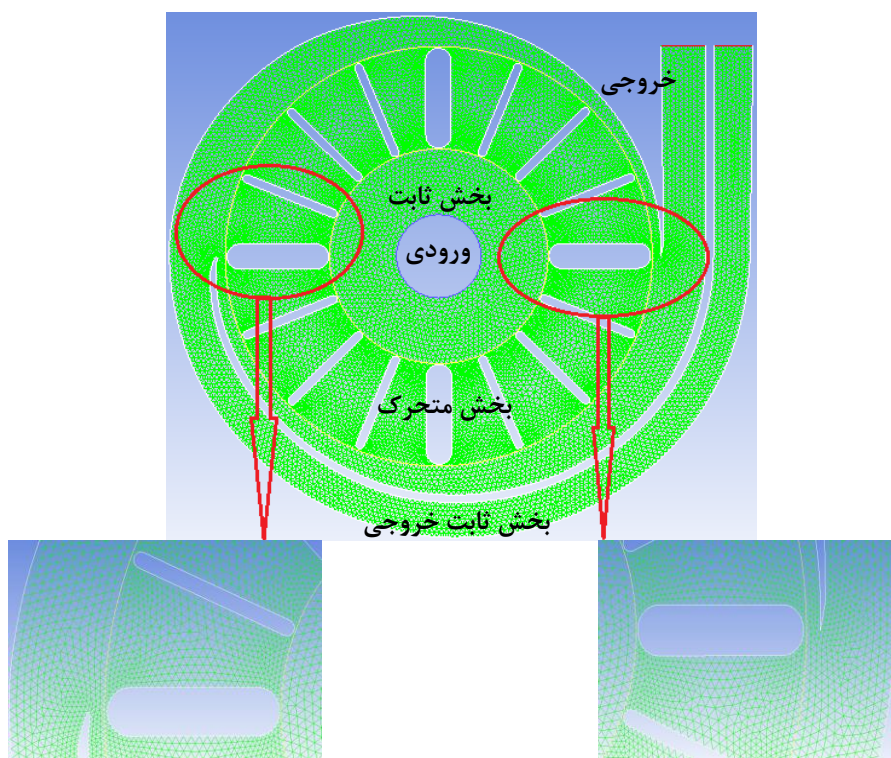


شکل ۱- (الف) شمای کلی از صفحه محیطی پمپ، (ب) پروفیل پره های چرخ و شماره پره ها،

(ج) نمای نصف النهاری برای شبیه سازی سه بعدی [۹]

جدول ۱- ابعاد شبکه نهائی حاصل از آزمون استقلال از شبکه

تعداد مش در حالت سه بعدی	تعداد مش در حالت دوبعدی	نوع شبیه سازی
۲۸۱۵۸	۲۴۲۰۰	دستگاه مختصات چندگانه
۲۴۷۲۸	۲۴۷۲۸	مش لغزان ^۱
۷۴۳۷۸	۱۱۰۰۰	مش متحرک



شکل ۲- شبکه بندی پمپ و نمای نزدیک از آن در نقاط حساس با گرادیان های شدید

۳- معادلات حاکم

معادلات حاکم شامل معادله متوسط گیری شده ناویر-استوکس، رابطه (۱)؛ معادله انرژی جنبشی آشفتگی، رابطه (۲)؛ معادله آهنگ تلفات انرژی جنبشی آشفتگی، رابطه (۳)؛ معادله پیوستگی، معادله (۴)؛ قانون بقای اندازه حرکت زاویه ای، رابطه (۵)؛ به ترتیب به صورت زیر می باشند.

$$\rho \left(\frac{\partial \bar{u}_i}{\partial t} + \bar{u}_j \frac{\partial \bar{u}_i}{\partial x_j} \right) = - \frac{\partial \bar{p}}{\partial x_i} + \mu \frac{\partial^2 \bar{u}_i}{\partial x_j \partial x_j} - \frac{\partial \tau_{ij}}{\partial x_j} \quad (1)$$

¹Sliding Mesh

$$\rho \left(\frac{\partial k}{\partial t} + u_j \frac{\partial k}{\partial x_j} \right) = \frac{\partial}{\partial x_j} \left[\left(\mu + \frac{\mu_t}{\sigma_k} \right) \frac{\partial k}{\partial x_j} \right] - \rho \varepsilon + \tau_{ij} \frac{\partial u_i}{\partial x_j} \quad (2)$$

$$\rho \left(\frac{\partial \varepsilon}{\partial t} + u_j \frac{\partial \varepsilon}{\partial x_j} \right) = \frac{\partial}{\partial x_j} \left[\left(\mu + \frac{\mu_t}{\sigma_\varepsilon} \right) \frac{\partial \varepsilon}{\partial x_j} \right] - C_{2\varepsilon} \rho \frac{\varepsilon^2}{k} + C_{1\varepsilon} \frac{\varepsilon}{k} \tau_{ij} \frac{\partial u_i}{\partial x_j} \quad (3)$$

$$\frac{\partial u_i}{\partial x_i} = 0 \quad (4)$$

$$\tau_{ij} = \tau_{ji} \quad (5)$$

که در معادلات بالا ρ چگالی، t زمان، u_i مؤلفه‌های بردار سرعت، X_i مؤلفه‌های بردار مکان، p فشار، μ ضریب لزجت برشی، μ_t ضریب لزجت آشفتگی، τ_{ij} تانسور تنش رینولدز، k انرژی جنبشی آشفتگی، ε آهنگ تلفات انرژی جنبشی و $C_{1\varepsilon}$ و $C_{2\varepsilon}$ و σ_k و σ_ε ثوابت مدل ک- ε پسولون می‌باشند.

۴- جزئیات روش عددی

شبهه‌سازی عددی پمپ با نرم‌افزار فلوئنت (نسخه ۱۵) انجام شده است. اگرچه خون سیالی با ماهیت غیرنیوتنی است اما در بیشتر شبهه‌سازی‌هایی که بر پایه دینامیک سیالات محاسباتی بر روی پمپ‌های خون انجام شده، خون به شکل نیوتنی در نظر گرفته شده است [۳]. در مطالعه حاضر خون به عنوان سیال غیرنیوتنی، همگن و تراکم‌ناپذیر با چگالی ۱۰۵۰ کیلوگرم بر مترمکعب فرض شده [۹] و سرعت چرخش پروانه پمپ معادل ۲۰۰۰ دور بر دقیقه است. مدل استفاده شده برای سیال غیرنیوتنی مدل توانی یا پاور-لا است که ضریب لزجت دینامیک مرجع در این مدل برابر با $3/5 \times 10^{-3}$ پاسکال ثانیه تنظیم شده است.

با توجه به اینکه حداکثر عدد رینولدز مدل بر اساس قطر خروجی پروانه و حداکثر سرعت پمپ $(Re = \rho d u / \mu)$ برابر با ۷۸ ۵۰۰ محاسبه می‌شود لذا رژیم جریان عبوری از پمپ آشفتگی است. در این راستا مدل توربولانسی ک- ε پسولون برای شبهه‌سازی جریان آشفتگی استفاده شده و برای جبران اثرات دیواره و رینولدز پایین ($10^{-5} <$) در مدل ک- ε پسولون، در نزدیکی دیواره‌ها از تابع رفتار دیواره کمکی^۱ استفاده شده است. باید توجه داشت، حتی اگر عدد رینولدز محلی در مقاطع مختلف جریان، از رینولدز گذار بزرگ‌تر نباشد اما به علت تزریق انرژی بسیار بالا داخل جریان، در اثر پدیده اختلاط به خاطر چرخش بسیار سریع پره‌ها، به شکل ناگهانی فضای مقابل سیال و در نتیجه فشار آن دچار تغییر می‌شوند که لزجت مولکولی سیال توانایی پخش این تزریق قوی انرژی را ندارد. پس جریان در آن محل حتی با وجود رینولدز محلی پایین تغییر رژیم خواهد داد. این نکته در مجراهای باریک که رینولدز محلی جریان پائین است اما رژیم جریان آشفتگی می‌باشد دارای اهمیت بیشتری است.

۴-۱- تابعیت با زمان

تحلیل انجام گرفته در این مقاله به صورت ناپایا است. از نقطه نظر روش عددی، یکی از مزایای روش مش متحرک در قیاس با روش‌های دیگر برای مدل‌سازی مرزهای متحرک، امکان مدل‌سازی ناپایا است. از نظر کاربردی، شرایطی که در قلب مصنوعی باید ایجاد شود مشابه با قلب واقعی است که در آن دبی خروجی

¹ Enhanced wall treatment

به صورت پالسی و تابع زمان می‌باشد. از این رو تابعیت فشار خروجی با زمان در قلب مصنوعی یک پارامتر کلیدی است. از طرفی نیروهای شعاعی و محوری در حالت کلی تابعی از زمان می‌باشند که به منظور محاسبه دقیق این نیروها، تحلیل باید به صورت تابع زمان انجام شود. علاوه بر آن در صورتی که شرایط پمپ در خلال راه‌اندازی یا توقف مدنظر باشد نیز باید جمله مشتق زمانی را لحاظ نمود. به منظور گسسته سازی پایدارتر، فرمولاسیون گسسته سازی جملات زمانی به صورت ضمنی و مرتبه دو انتخاب شده است. جریان سیال به صورت ناپایا بوده و پس از اجرای آزمون استقلال از گام زمانی، طول گام زمانی 10^{-4} ثانیه است.

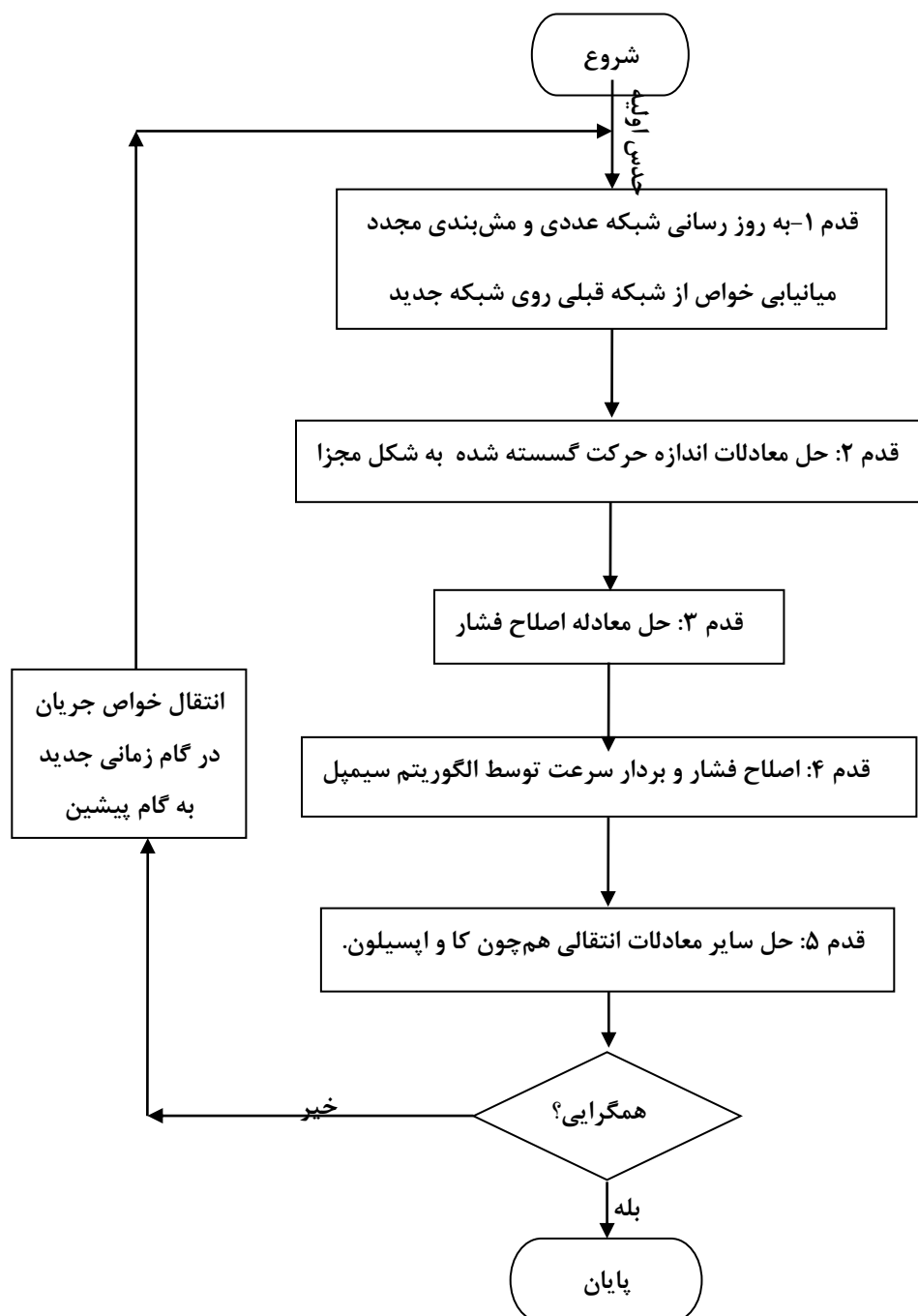
۴-۲- روش‌های مختلف مش متحرک

در این مقاله از سه روش دستگاه مختصات چندگانه، مش لغزان و مش متحرک به منظور اعمال اثرات حرکت مرزها استفاده شده است. در حالت دستگاه مختصات چندگانه، سرعت‌ها نسبت به دستگاه مختصات چسبیده به چرخ سنجیده شده و در عوض شتاب‌های نسبی درون معادله وارد می‌شوند. در این روش تنها یک قسمت معین از کل ناحیه محاسباتی به عنوان ناحیه متحرک در نظر گرفته شده و مابقی نواحی ثابت هستند.

شتاب‌های نسبی برای معادلات حاکم بر بخش متحرک وارد شده و در سایر بخش‌ها حذف می‌شوند. در این روش برهم‌کنش بین نواحی ثابت و متحرک به شکل کامل و دقیق در نظر گرفته نمی‌شود. در دو روش مش لغزان و مش متحرک کلیه سرعت‌ها به جز سرعت‌های موجود در مشتق مادی، به شکل مطلق نوشته می‌شوند. از این رو نیازی به اعمال مشتقات نسبی نیست؛ اما سرعت‌هایی که در عمل گر مشتق مادی به عنوان ضریب لحاظ می‌شوند نسبت به حرکت مش محاسبه می‌شوند. به این نگرش، فرمولاسیون دلخواه لاگرانژی-اولیری (ALE) گفته می‌شود [۱۱]. زمانی که تعامل گذرا مابین نواحی ثابت و متحرک مدنظر باشد از روش مش لغزان می‌توان استفاده نمود. لغزش شبکه رو هم در سطح تماس بخش ثابت و متحرک باعث ایجاد حرکت نسبی و تابعیت با زمان می‌شود. در این روش ناحیه متحرک با توجه به شرایط حل، به صورت خطی و دورانی نسبت به زمان حرکت کرده و به کمک درون‌یابی، متغیرهای جریان روی شبکه‌های مجاور محاسبه می‌شوند. در روش مش متحرک، شبکه می‌تواند با تغییر مرز میدان حرکت کرده و تغییر شکل دهد.

بدین منظور باید از تکنیک یو-دی-اف نویسی (UDF) در نرم‌افزار فلوئنت استفاده شود تا نحوه حرکت مرزهای میدان به نرم‌افزار معرفی شود. یو-دی-اف به زبان سی-پلاس-پلاس نوشته شده و توسط ویژال استودیو (۲۰۱۰) کامپایل شده است. اساس روش مش متحرک با توجه به اینکه هندسه در هر گام زمانی تغییر می‌کند، آن است که مش گام زمانی قبل به شکل محلی تغییر داده شده و در صورت نیاز نقطه جدید در شبکه افزوده شده و یا از آن حذف می‌شود. سپس خواص جریان روی شبکه جدید، از خواص آن در گام پیشین روی شبکه قبلی توسط درون‌یابی محاسبه می‌شود. به منظور شبیه‌سازی به کمک مش متحرک، علاوه بر مش زنی مجدد به شکل محلی، هموارسازی مش نیز انجام می‌شود. هموارسازی به کمک مجموعه‌ای از فنرهای فرضی بین نودها با ثابت فنر ۱ و تعداد تکرار ۲۰ تا محدوده همگرایی $0/001$ انجام شده است. بخش مربوط به مش متحرک، دارای حداقل طول $0/000182$ متر، حداکثر طول $0/000377$ متر و حداکثر اسکونس $0/7$ در هر گام زمانی است. به طوری که اگر یکی از شروط تعیین شده نقض شود یک گره محاسباتی حذف یا اضافه می‌شود تا کیفیت شبکه حفظ شود.

لازم به ذکر است که مقدار این اعداد حتی تا چندین رقم اعشار، تأثیر بسیار زیادی بر روی ایجاد همگرایی حل و عدم تشکیل سلول‌های با حجم منفی دارد. دشوارترین مرحله در مسائل درگیر با مش متحرک، فائق آمدن به مشکل حجم منفی در حین تجدید مش در گام‌های زمانی مختلف است. روش مش متحرک برخلاف روش مش لغزان نیازی به اعمال شرط مرزی روی سطح تماس دو مش ندارد و در نتیجه نتایج دقیق‌تری خواهد داشت؛ اما پروسه طی شده برای شبکه‌بندی مجدد و نیز میان‌یابی خواص روی شبکه جدید، زمان محاسباتی روش مش متحرک را بسیار افزایش می‌دهد.



شکل ۳- فلوچارت مراحل حل در روش مش متحرک و حجم محدود با الگوریتم سیمپل

۳-۴- ارتباط فشار و سرعت

برای کوپل کردن معادلات فشار و سرعت از الگوریتم سیمپل استفاده شده و روش حل بر مبنای الگوریتم مجزا شده^۱ یا بر-پایه-فشار^۲ است. در روش مجزا که بر اساس روش تصویر^۳ پایه‌گذاری شده، معادلات حاکم به شکل متوالی و جدا از هم حل می‌شوند. با توجه به رفتار غیرخطی و کوپل معادلات حاکم، تکرارهای لازم در هر حلقه حل تا حصول همگرایی از مراحل نشان داده شده در فلوجارت شکل (۳) تشکیل می‌شود. برای محاسبه گرادیان‌ها از روش گرین-گوس بر-اساس-المان استفاده شده و کلیه معادلات شامل فشار، اندازه حرکت و دو معادله جریان آشفته به شکل مرتبه دوی بالادست تجزیه شده‌اند. روش گرین-گوس بر-اساس-المان، از قضیه گرین-گوس استفاده کرده و گرادیان کمیت‌های اسکالر را در مرکز سلول‌های محاسباتی به کمک مقادیر آن‌ها روی سطوح المان محاسبه می‌نماید. ضرایب زیر تخفیف برای ایجاد همگرایی مناسب برای کلیه پارامترها برابر با 0.3 انتخاب شده و معیار همگرایی 10^{-7} است.

۴-۴- شرایط مرزی

در هر دو حالت دو و سه‌بعدی، شرایط مرزی زیر برای بخش‌های مختلف پمپ اعمال شده است. این شرایط مرزی روی شکل (۲) نیز مشخص شده‌اند.

- ورودی: از شرط مرزی فشار- مشخص استفاده شده، شدت آشفستگی در جریان ورودی ۵ درصد و نسبت لزجت آشفستگی برابر با ۱۰ قرار داده شده است.
 - خروجی: در حالت دوبعدی مقدار فشار در خروجی پمپ به‌عنوان ورودی حل گر به‌گونه‌ای محاسبه می‌شود که دبی جریان پمپ برابر با ۵ لیتر بر دقیقه به دست آید؛ اما در حالت سه‌بعدی دبی به‌عنوان ورودی داده شده و اختلاف فشار پمپ محاسبه شده است. این نکته در جدول (۲) مشخص است. در این جدول، برای سه حالت دوبعدی اختلاف فشار مقدار ثابتی بوده اما برای شبیه‌سازی سه-بعدی، دبی مقدار ثابتی است. علت این نوع اعمال شرط مرزی، عدم ایجاد جریان برگشتی در پمپ است. در خروجی، مشابه شرط مرزی تعیین شده در ورودی در مورد شدت آشفستگی و نسبت لزجت آشفستگی، برای جریان برگشتی انجام شده است.
 - مرزهای جامد: در سایر مرزهای حل شرط عدم لغزش اعمال شده و سرعت نسبی سیال روی مرزهای ثابت و متحرک نسبت به مرز جامد برابر با صفر است.
- اعمال شرط مرزی برای شدت آشفستگی و نسبت لزجت آشفستگی برای معادلات مربوط به جریان آشفته به‌جای اعمال مستقیم شرط مرزی روی کمیت‌های اولیه شامل انرژی جنبشی آشفستگی و نرخ پخش آشفستگی یکی از روش‌های کارآمد است.
- به کمک این دو کمیت جدید ثانویه شروط مرزی مناسب برای مدل کا-اپسیلون قابل اعمال است. شدت آشفستگی نسبت ریشه- میانگین- مربعات نوسان‌های سرعت و سرعت بالادست است. برای ورودی جریان‌های داخلی مقدار شدت آشفستگی بین ۱ تا ۱۰ درصد گزارش شده است.

¹ Segregated algorithm

² Pressure-based

³ Projection method

نسبت لزجت آشفتگی، به صورت حاصل تقسیم لزجت آشفتگی به لزجت مولکولی در جریان آرام تعریف می-شود که در جریان‌های داخلی این نسبت تابعی از عدد رینولدز در ورودی است [۱۲].

۵- بررسی نتایج

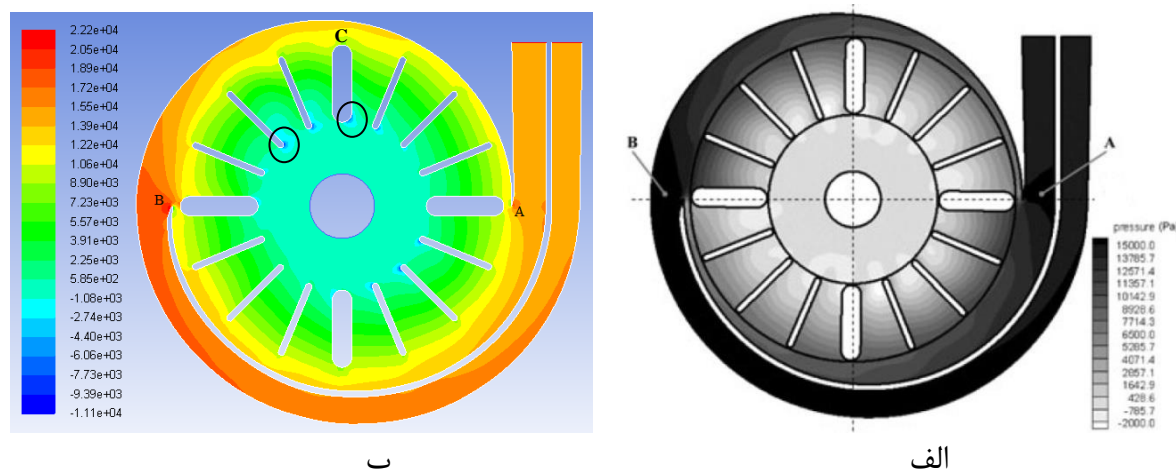
در این بخش ابتدا نتایج به دست آمده به کمک روش‌های مختلف شبیه‌سازی ارائه شده و با داده‌های مرجع [۹] صحت سنجی می‌شوند. سپس نتایج شامل توزیع فشار، توزیع سرعت و تنش برشی روی دیوار برای حالت سه بعدی نمایش داده می‌شوند. همان‌گونه که بیان شد، در این مقاله مدل دوبعدی و سه بعدی پمپ کیوتو-ان-تی-ان با دبی جریان ۵ لیتر بر دقیقه و سرعت دوران پروانه ۲۰۰۰ دور بر دقیقه به صورت ناپایا با استفاده از نرم‌افزار فلونت شبیه‌سازی شده است. جدول (۲) نتایج شبیه‌سازی شامل دبی جرمی (ظرفیت پمپ) و اختلاف فشار پمپ (هد) به دست آمده توسط سه روش دستگاه مختصات چندگانه (نزدیک به ۱ ساعت زمان محاسباتی)، مش لغزان (نزدیک به ۱ روز زمان محاسباتی) و مش متحرک (نزدیک به ۱۰ روز زمان محاسباتی) برای حالت‌های دو و سه بعدی و خطای هر یک در مقایسه با داده‌های [۹] را نشان می‌دهد. در این جدول دبی برای سه حالت آخر به عنوان ورودی داده شده و اختلاف فشار محاسبه شده است. در سه سطر ابتدایی جدول، به شکل معکوس، اختلاف فشار ورودی و خروجی پمپ به عنوان شرط مرزی وارد شده و دبی پمپ محاسبه شده است. مشاهده می‌شود که بدون توجه به هزینه محاسباتی و پیچیدگی شبیه‌سازی، روش مش متحرک برتری فوق‌العاده‌ای به دو روش دیگر دارد.

۵-۱- میدان فشار

شکل (۴) توزیع فشار و کانتورهای فشار را روی صفحه مرکزی پمپ در دو حالت (الف) شامل نتایج مرجع [۹] و (ب) حاصل از شبیه‌سازی حاضر مقایسه می‌کند. لازم به ذکر است که با توجه به ناپایا بودن جریان، نتایج نشان داده شده در زمان ۵ ثانیه بعد از شروع حرکت هستند تا اطمینان حاصل شود که جریان به صورت کامل به حالت شبه-پایدار رسیده است. شبه-پایدار بودن نتایج حل، از تاریخچه زمانی اختلاف فشار یا دبی استخراج می‌شود. به طوری که پس از گذشت یک بازه زمانی ابتدایی، تغییرات زمانی دبی پمپ و اختلاف فشار به صورت نوسانی تبدیل شده و با یک الگوی ثابت تکرار می‌شوند.

جدول ۲- مقایسه نتایج شبیه‌سازی در حالات مختلف با نتایج [۹].

بُعد	نوع شبیه‌سازی	دبی جرمی (kg/s)	اختلاف فشار (کیلو پاسکال)	درصد خطا
۲	دستگاه مختصات چندگانه	۰/۱۰۷۵	۱۵/۱۰۰	+۲۲/۸۸
	مش لغزان	۰/۰۷۶۸	۱۵/۱۰۰	-۱۲/۲۳
	مش متحرک	۰/۰۷۷۰	۱۵/۱۰۰	-۱۲/۱۲
۳	دستگاه مختصات چندگانه	۰/۰۸۷۵	۱۳/۱۳۷	-۱۳/۱۹
	مش لغزان	۰/۰۸۷۵	۱۳/۳۰۰	-۱۲/۰۰
	مش متحرک	۰/۰۸۷۵	۱۵/۰۹۷	-۰/۰۲



شکل ۴- توزیع فشار خون در پمپ برحسب پاسکال. (الف) نتایج مرجع [۹]، (ب) نتایج به دست آمده در این مقاله.

توزیع فشار نشان داده شده در شکل (۴) نسبت به فشار نسبی برابر با صفر در ورودی پمپ است. این پمپ خون در دبی جریان ۵ لیتر بر دقیقه و سرعت دورانی ۲۰۰۰ دور بر دقیقه، افزایش فشاری برابر با ۱۵/۱ کیلو پاسکال معادل با ۱۱۳/۵ میلی متر جیوه ایجاد می کند. همان طور که در شکل (۴) نشان داده شده، فشار از ورودی پمپ (چشم چرخ) به سمت پیچ پمپ و در طول کانال های پره ها به تدریج افزایش می یابد.

شکل (۴) نشان می دهد که بالاترین فشار استاتیک درون پمپ، در نواحی اطراف لبه دماغه و صفحه جداکننده اتفاق می افتد که درون شکل به ترتیب با حروف A و B نشان داده شده اند. این مقدار بالای فشار به دلیل مسدود شدن ناگهانی جریان توسط دماغه و صفحه جداکننده در نقاط سکون ایجاد می شود که سرعت جریان را به شکل موضعی کاهش داده و سبب افزایش فشار می شود.

برای پره هایی که در جهت خلاف عقربه های ساعت در گردش هستند با توجه به مفهوم گردابه نسبی^۱ و شتاب های جانب مرکز و کوریولیس، فشار روی پشت پره (سمت راست پره در شکل) نسبت به فشار روی سمت رو به جریان (سمت چپ پره در شکل) کوچک تر است که به این قسمت لبه مکش^۲ گفته می شود. از طرفی فشار در نزدیکی ورودی در قیاس با خروجی کوچک تر است. در نتیجه همان گونه که روی شکل مشخص است کمترین فشار روی لبه های پشتی پره های پمپ در نزدیکی ورودی ایجاد شده که دو نمونه از آن روی شکل با دو دایره مشخص شده اند.

هم چنین از شکل (۵) مشاهده می شود که مساحت ناحیه کم فشار ایجاد شده در لبه پائینی پره ها از نقطه A تا C افزایش یافته و سپس از نقطه C تا B کاهش می یابد. منشأ این نکته در فشار خروجی ایجاد شده در اثر حلزونی است. با افزایش مماسی فشار در خروجی چرخ درون حلزونی، جریان خالص شعاعی درون کانال ها افزایش یافته و به تدریج جریان ثانویه تشکیل شده درون کانال های جریان بین A تا C تضعیف می شود. به شکل معکوس از نقطه C تا B با افزایش بیشتر فشار در خروجی پره ها تا ایجاد فشار حداکثر در نقطه B، جریان شعاعی خروجی از بین پره ها تضعیف شده و گردابه نسبی تقویت می شود. با توجه به حضور صفحه جداکننده و تقارن جریان، جریان در نیمه پائینی پره ها مشابه با نیمه بالایی است.

¹ Relative Eddy

² Suction side

از طرف دیگر اهمیت نقطه فشار حداقل در پدیده کاویتاسیون است. در نتیجه می‌توان گفت که محل رخداد کاویتاسیون در پمپ خون، نزدیک لبه پائینی پره‌ها و در سمت چپشان است. جدای از محل ایجاد کمترین فشار مقدار فشار حداقل نیز دارای اهمیت است. در این حالت مقدار حداقل فشار به میزان $9/6$ کیلو پاسکال کمتر از فشار ورودی پمپ محاسبه شد. همچنین می‌توان مشاهده کرد که توزیع فشار در گذرگاه‌های حلزونی تقریباً متقارن است و توزیع فشار در ربع اول و ربع دوم به ترتیب شبیه به توزیع فشار در ربع‌های سوم و چهارم است. این نکته باعث خواهد شد که نیروی شعاعی به حداقل مقدار خود برسد.

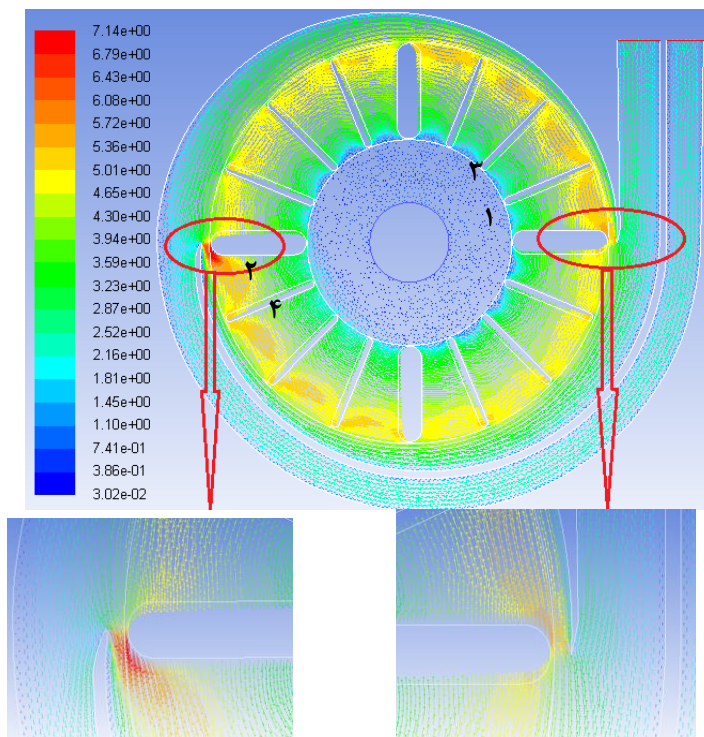
۵-۲- میدان سرعت

شکل (۵) تغییرات سرعت و الگوی جریان را روی صفحه میانی پمپ نشان می‌دهد. همان‌گونه که از شکل (۵) پیداست، با حرکت از ورودی پمپ به سمت خروجی پروانه، سرعت افزایش یافته و سپس در جهت مماسی در هر دو گذرگاه پیچۀ داخلی و خارجی، سرعت کاهش می‌یابد. این نکته مزیت دیگر استفاده از پیچۀ دوگانه است که باعث افزایش ضریب عکس‌العمل، کاهش تلفات و در نهایت افزایش راندمان کلی پمپ می‌شود. همچنین می‌توان مشاهده کرد که الگوی جریان در کانال‌های مابین پره‌ها تقریباً متقارن است و دلیل آن گذرگاه‌های حلزونی دوگانه است که موجب ایجاد توزیع فشار متقارن درون پروانه و متعاقباً الگوی جریان متقارن در کانال‌های بین پره‌ها می‌شود. به بیان دیگر در حالتی که صفحه جداکننده وجود نداشته باشد، میدان جریان در مجاورت دماغه در سمت راست دارای متناظری در سمت چپ نیست. از این رو جریان ایجادشده در لبه‌لای پره‌ها متقارن نخواهد بود؛ اما نقطه سکون صفحه جداکننده، مشابه دماغه حلزونی عمل کرده و جریان در فضاهای شماره ۱ و ۲ و نیز کانال‌های شماره ۳ و ۴ روی شکل (۵) مشابه هم می‌شود. در شکل (۵) جریان درون کانال‌های شماره ۱ و ۲ با نمای بزرگ‌تر نشان داده شده‌اند.

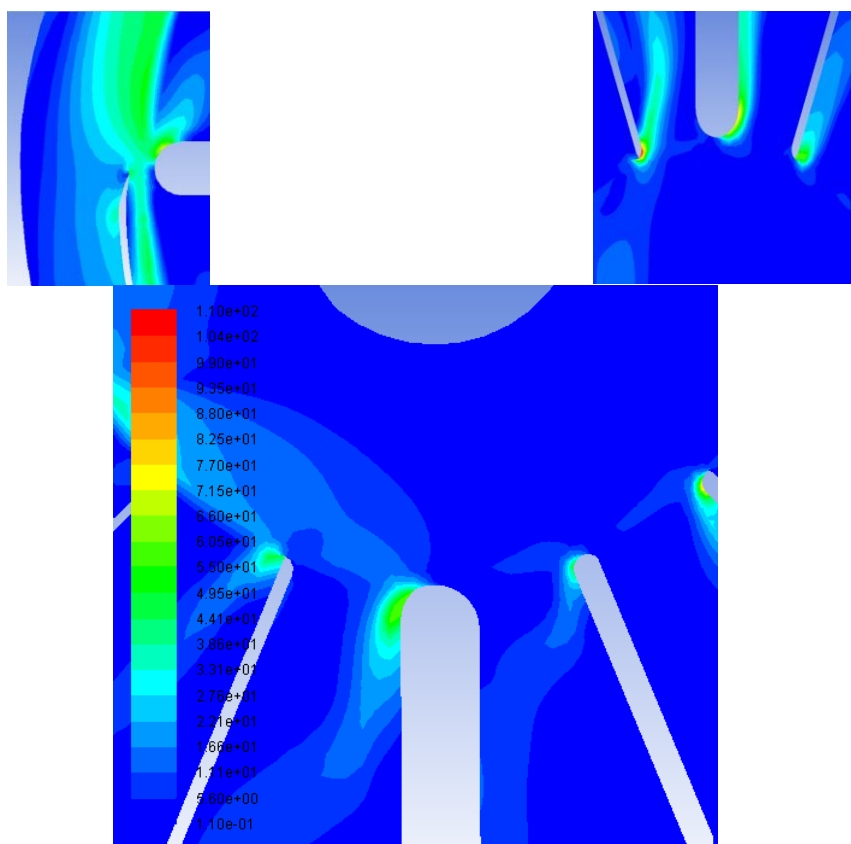
۵-۳- توزیع تنش برشی

بررسی تنش برشی از این رو دارای اهمیت است که مهم‌ترین عامل در تخریب یاخته‌های خونی و ایجاد همولیز، تنش برشی روی دیوار است؛ بنابراین تعیین نواحی که تنش برشی در آن‌ها بیش از حد مجاز است، حیاتی است. شکل (۶) توزیع تنش برشی را درون پمپ روی صفحه میانی نشان می‌دهد. همان‌طور که در شکل (۶) نشان داده شده، تنش برشی در بیشتر نواحی جریان خون کمتر از 50 پاسکال است. مقادیر تنش برشی بزرگ‌تر از 50 پاسکال، عمدتاً نزدیک لبه‌های پشتی پره‌های شماره ۳، ۴، ۵، ۶، ۷، ۱۳، ۱۴، ۱۵ و ۱۶ و نواحی اطراف دماغه و صفحه جداکننده مشاهده می‌شوند. بیشترین میزان تنش برشی دیواره حدود 90 پاسکال است که مربوط به ناحیه کوچکی در اطراف دماغه و صفحه جداکننده می‌شود. با توجه به اینکه در تنش برشی بیش از 100 پاسکال حتماً تخریب یاخته و همولیز اتفاق می‌افتد، بنابراین نواحی اطراف دماغه و صفحه جداکننده و لبه‌های پشتی پره‌های شماره ۳، ۴، ۵، ۶، ۷، ۱۳، ۱۴، ۱۵ و ۱۶ پروانه، در معرض همولیز قرار دارند. به جز نواحی نزدیک نوک صفحه جداکننده^۱ و دماغه، مساحت ناحیه‌های با تنش برشی بزرگ‌تر از حد مجاز در قیاس با کل پمپ ناحیه کوچکی است.

^۱ Leading Edge



شکل ۵- الگوی جریان شامل میدان سرعت و خطوط جریان در صفحه میانی پمپ. دو نمای بزرگ‌تر، الگوی جریان در نقاط با گرادیان شدید نزدیک نقاط سکون را به تصویر می‌کشند.

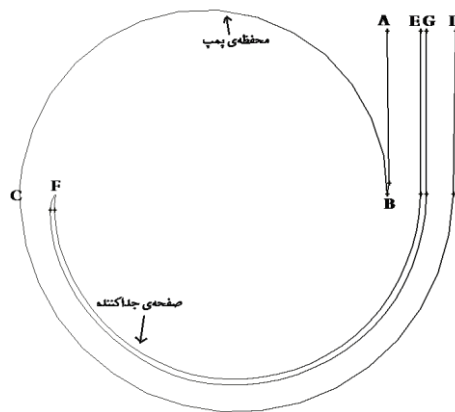


شکل ۶- توزیع تنش برشی نزدیک پره‌ها و در ابتدای صفحه جداکننده در صفحه میانی پمپ، به‌دست‌آمده به کمک شبیه‌سازی سه‌بعدی و روش مش متحرک.

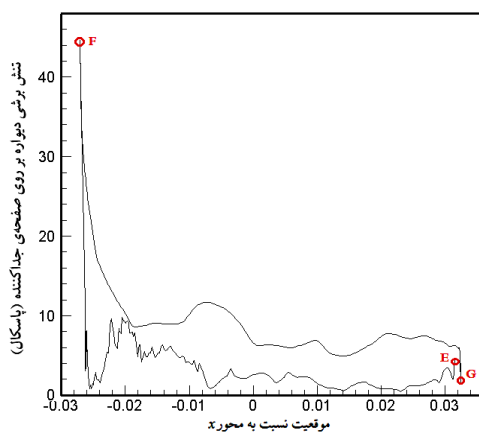
نکته دیگر اینکه در شکل (۶) حالتی که نوک پره در امتداد نوک صفحه جداکننده باشد نشان داده است. در این حالت بیشترین تنش برشی در قیاس با سایر جهت‌گیری‌های پره نسبت به صفحه جداکننده، ایجاد خواهد شد. از این رو سایر حالات در سایر زمان‌ها بررسی نشده است.

شکل (۷) توزیع تنش برشی روی دیوار حاصل از شبیه‌سازی سه‌بعدی به کمک مش متحرک نشان می‌دهد. نقاط مشخص شده روی شکل‌ها متناظر با نقاط مختلف واقع بر روی محفظه پمپ (شکل الف) و صفحه جداکننده (شکل ب) هستند. همان‌گونه که از شکل پیداست حساس‌ترین نقاط با بزرگ‌ترین تنش برشی دیوار، به ترتیب دماغه حلزونی و نوک صفحه جداکننده هستند.

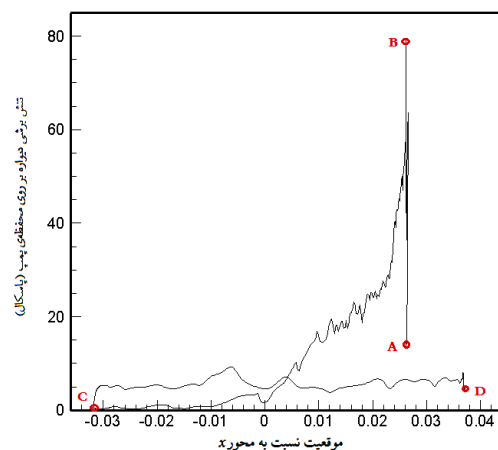
نکته دیگر اینکه میزان تنش برشی حداکثر نزدیک دماغه، شدیداً تابعی از نحوه مش بندی و روش شبیه‌سازی استفاده شده است. از این رو برای محاسبه واقعی‌ترین مقدار تنش برشی حداکثر، باید به تعداد کافی مش در آن ناحیه قرار داده شود و نیز بایستی از دقیق‌ترین روش شبیه‌سازی (مش متحرک) و در حالت سه-بعدی استفاده شود.



الف



ج



ب

شکل ۷- تنش برشی روی دیوار میانی در هندسه سه‌بعدی محاسبه شده به روش مش متحرک، (الف) نام‌گذاری نقاط، (ب) روی محفظه پمپ، (ج) روی صفحه جداکننده

همچنین نوسانات کوچکی قبل از پیک تنش برشی روی محفظه پمپ نزدیک دماغه وجود دارد که ناشی از نویز عددی ایجادشده در اثر فرآیند مش متحرک است. این نویز در روش‌های مش لغزان و دستگاه مختصات چندگانه ایجاد نمی‌شود زیرا در این روش‌ها نیازی به مش بندی مجدد به شکل محلی نیست. بررسی آماری تنش برشی برای نقاط مختلف واقع بر روی محفظه پمپ و صفحه جداکننده نشان می‌دهد که ۹۵/۱۱ درصد از المان‌های روی دیوار، دارای تنش برشی کمتر از ۲۵/۴۵ پاسکال هستند و تنها برای ۱/۴۸ درصد از المان‌ها تنش برشی بزرگ‌تر از ۵۰/۹۰ پاسکال محاسبه شده است. این بررسی آماری نشان می‌دهد استفاده از این پمپ همراه با مشکل همولیز نخواهد بود.

۶- نتیجه‌گیری

جریان در پمپ خون گریز از مرکز با ۱۶ پره شعاعی در حالت دوبعدی و سه‌بعدی به کمک سه روش مش متحرک، مش لغزان و دستگاه مختصات چندگانه شبیه‌سازی شد. در سرعت دورانی برابر با ۲۰۰۰ دور بر دقیقه و دبی جریان ۵ لیتر بر دقیقه، افزایش فشاری معادل با ۱۵/۱ کیلو پاسکال برای پمپ محاسبه شد. طراحی گذرگاه حلزونی دوگانه، موجب توزیع متقارن فشار در این گذرگاه و در نتیجه کاهش نیروی شعاعی می‌شود. تنش برشی درون پمپ، در بیشتر نواحی کمتر از ۵۰ پاسکال محاسبه شد که بیشترین تنش برشی با مقداری برابر با ۹۰ پاسکال نزدیک ناحیه کوچکی در اطراف دماغه و نقطه شروع صفحه جداکننده اتفاق می‌افتد. این نکته بدین معناست که نواحی اطراف دماغه و صفحه جداکننده و لبه‌های پشتی پره‌ها در معرض تخریب یاخته‌ها قرار دارند. در انتها می‌توان چنین نتیجه‌گیری کرد که پمپ موردنظر توانایی تولید فشار و جریان موردنیاز در قلب را داراست و می‌تواند به‌عنوان قلب مصنوعی جایگزین قلب طبیعی انسان گردد اما به‌منظور افزایش کارایی، نیاز به اعمال اصلاحاتی در نواحی حساس بیان شده دارد. همچنین مشاهده شد که باوجود زمان محاسباتی بالا و پیچیدگی حل، استفاده از روش مش متحرک در حالت سه‌بعدی به‌منظور محاسبه دقیق‌ترین نتیجه الزامی است.

مراجع

- [1] <http://www.cardiacnursing.ir>.
- [2] <http://www.salamatiran.com>.
- [3] Behbahani, M., Behr, M., Hormes, M., Steinseifer, U., Arora, D., Coronado, O., and Pasquali, M., "A Review of Computational Fluid Dynamics Analysis of Blood Pumps", *European Journal of Applied Mathematics*, Vol. 20, No. 4, pp. 363-397, (2009).
- [4] Akamatsu, T., Nakazeki, T., and Itoh, H., "Centrifugal Blood Pump with a Magnetically Suspended Impeller", *Artificial Organs*, Vol. 16, No. 3, pp. 305-308, (1992).

- [5] Akamatsu, T., and Nakazeki, T., " *Heart Replacement: Recent Development of a Centrifugal Blood Pump with a Magnetically Suspended Impeller*", Springer, Japan, (1993).
- [6] Akamatsu, T., and Tsukiya, T., "Development of a Centrifugal Blood Pump with Magnetically Suspended Impeller and the Related Fluid Mechanical Problems", *Sadhana*, Vol. 23, No. 5, pp. 597-603, (1998).
- [7] Chua, L.P., Ong, K.S., Yu, S.C.M., Chan, W.K., and Wong, Y.W., "Measurements of Gap Velocity in a Heart Pump Model", 14th Australasian Fluid Mechanics Conference, December 10-14, Adelaide, Australia, pp. 445- 448 (2001).
- [8] Chua, L.P., Song, G., Yu, S.C.M., and Lim, T.M., "Computational Fluid Dynamics of Gap Flow in a Biocentrifugal Blood Pump", *Artificial Organs*, Vol. 29, No. 8, pp. 620-628, (2005).
- [9] Song, G., Chua, L.P., and Lim, T.M., "Numerical Study of a Bio-centrifugal Blood Pump with Straight Impeller Blade Profiles", *Artificial Organs*, Vol. 34, No. 2, pp. 98-104, (2010).
- [10] Song, G., Chua, L.P., and Lim, T.M., "Numerical Study of a Centrifugal Blood Pump with Different Impeller Profiles", *ASAIO Journal*, Vol. 56, No. 1, pp. 24-29, (2010).
- [11] Nobari, M.R.H., and Ghazanfarian, J., "A Numerical Investigation of Fluid Flow over a Rotating Cylinder with Cross Flow Oscillation", *Computers & Fluids*, Vol. 38, pp. 2026-2036, (2009).
- [12] Ghazanfarian, J., and Ghanbari, D., "Computational Fluid Dynamics Investigation of Turbulent Flow Inside a Rotary Double External Gear Pump", *Journal of Fluids Engineering*, Vol. 137, No. 2, pp. 021101, (2015).

Abstract

The two dimensional and three dimensional numerical simulation of blood flow in a centrifugal pump with 16 radial blades placed on a magnetically suspended impeller have been presented. The results of simulation for the pump of model Kyoto-NTN have been obtained using multi-reference frame (MRF), sliding mesh, and dynamic mesh methods. With the assumption of incompressible flow and Newtonian fluid, the blood flow is simulated in an unsteady turbulent manner using collocated finite volume method over unstructured grids. The results showed that with the rotational speed of 2000 round per minute, the capacity and pressure difference of pump are 5 l/min and 15.1 kPa, respectively.

Results including the pressure distribution, the velocity vectors, the flow pattern, the shear stress contours, and the pump characteristics illustrated that using the double spiral shaped volute leads to the symmetrical pressure distribution around the surface of impeller, and consequently, the reduction of radial thrust. The maximum wall shear stress is observed near the cutwater splitter leading edge and blade leading edges. So, these regions are highly at the risk of Hemolysis. Finally, the results of simulation obtained from two and three dimensional modeling with various moving boundary capturing methods have been presented and compared.