

بررسی فرکانس های طبیعی و آنالیز حساسیت پارامترهای مجموعه توربین بادی با محور افقی

در این مقاله، مدلسازی و تحلیل ارتعاشاتی مجموعه توربین بادی شامل پره ها و برج به صورت همزمان به صورت نیمه تحلیلی مورد بررسی قرار می گیرد. برج توربین بادی و هر یک از پره ها به صورت یک تیر الاستیک اولر- برنولی مدلسازی می شود. همچنین در مدلسازی پره ها سرعت دورانی آنها نیز در نظر گرفته می شود. ابتدا معادلات حاکم بر ارتعاش توربین بادی در حالت کلی با استفاده از روش معادلات لاگرانژ استخراج می شود و سپس معادلات استخراج شده با در نظر گرفتن توابع شکل مناسب با شرایط مرزی و با در نظر گرفتن تعداد المان محدود برای پره ها و برج، به روش نیمه تحلیلی و عددی حل می شود. در حل عددی، از مشخصات فنی توربین بادی ۲/۵ مگاواتی ثامن استفاده می شود و فرکانس های طبیعی آن با استفاده از این اطلاعات استخراج می شود. برای اطمینان از صحت معادلات حاکم و روش حل، نتایج بدست آمده از حل عددی، در حالت ساده شده با مقادیر نتایج فرکانس طبیعی اصلی سیستم به روش تحلیلی، صحت گذاری می شود. در انتها، میزان حساسیت فرکانسهای طبیعی سیستم نسبت به تغییر پارامترهای اصلی همانند طول پره، طول برج و جرم مجموعه هاب و ناسل توربین بادی مورد مطالعه قرار می گیرد. نتایج حاصل از این پژوهش می تواند راهنمای خوبی برای مهندسان طراح توربین های بادی و یا برای صحت گذاری نتایج حاصل از حل عددی با نرم افزارهای تجاری باشد.

عباس رهی^۱

استادیار

امین قبادی^۲

دانشجوی کارشناسی ارشد

واژه های راهنما: مدلسازی ارتعاشی، روش نیمه تحلیلی، توربین بادی، آنالیز حساسیت

۱- مقدمه

امروزه استفاده از توربین های بادی در تولید انرژی الکتریسیته از اهمیت فراوانی برخوردار است. محدودیت منابع و گران بودن انرژی های فسیلی از یک سو و تجدید ناپذیر بودن آنها از سوی دیگر بشر را بر آن داشت تا نسبت به استحصال انرژی از منابع تجدید پذیر از قبیل انرژی باد اقدام کند. از مزایای توربین بادی می توان به رایگان بودن انرژی باد، کمتر بودن قیمت نسبی انرژی حاصل از باد در بلند مدت، قدرت مانور بالا برای بهره برداری در هر ظرفیت و اندازه و همچنین آلودگی های کم زیست محیطی اشاره کرد.

^۱ نویسنده مسئول، استادیار، دانشکده مهندسی مکانیک و انرژی، دانشگاه شهید بهشتی، تهران، ایران a_rahi@sbu.ac.ir

^۲ دانشجوی کارشناسی ارشد، دانشکده مهندسی مکانیک و انرژی، دانشگاه شهید بهشتی، تهران، ایران a.ghobadi@sbu.ac.ir

تاریخ دریافت: ۹۵/۰۹/۰۹، تاریخ پذیرش: ۹۶/۰۵/۱۶

مشکل ارتعاشات توربین‌های بادی جزو یکی از مشکلات اساسی این نوع سیستم‌ها می‌باشد. توربین‌های بادی امروزی دارای ساختاری کلی شامل برج، ناسل و پره‌ها هستند که معمولاً در آنها پره‌ها و سازه برج توربین مستعد ارتعاش می‌باشند. علاوه بر این، به دلیل وجود نیروهای سیکلی وارد بر توربین بادی، تحریک آن نسبت به ارتعاش بالا است. این نیروها می‌توانند باعث تحریک بخشی از سیستم شوند و در نهایت سبب به ارتعاش درآمدن کل مجموعه توربین بادی شوند. در این میان، حفظ سلامت توربین و نگه داشتن آن در شرایط ایده‌آل کارکرد، پیاده‌سازی سیستم پایش وضعیت و همچنین پیاده‌سازی سیستم عیب‌یابی و سیستم نظارت بر وضعیت ضروری می‌باشد. در مورد ارتعاشات توربین بادی تاکنون تحقیقات متعددی صورت گرفته است که در ادامه به برخی از آنها اشاره می‌شود.

چوپرا و دوگانجی [۱] در سال (۱۹۷۹) پاسخ دینامیکی غیرخطی پره توربین بادی را بررسی کردند. در این راستا، آنها معادلات غیرخطی حرکت را برای پره‌های روتور تحت اثر میدان جاذبه توسط معادلات لاگرانژ استخراج بدست آوردند. همچنین آنها اثر پارامترهای مختلف مانند ضریب میرایی سازه، گرادیان سرعت و زاویه مخروطی بر روی پاسخ اجباری بررسی کردند. پیگات [۲] در سال (۱۹۷۹) ارتعاشات پره توربین را تحت اثر بارگذاری جزئی مورد بررسی قرار داد و ترکیب اثرهای بارگذاری شوک و بارگذاری جریان‌های حلقوی را روی پره توربین بررسی کرد. او با جداسازی این دو اثر، تاثیر تنش پره را بر روی فرکانس‌های طبیعی و سرعت عملکرد نشان داد. در سال (۱۹۹۲) چازلی [۳] پره‌های توربین بادی را توسط روش المان محدود مورد آنالیز استاتیکی و دینامیکی قرار داد و نشان داد که اکثر شکستگی‌های پره در محل ریشه رخ می‌دهد، زیرا تنش حداکثر در ریشه اتفاق می‌افتد. وی همچنین نشان داد که پیچاندن پره، سبب افزایش سختی و کاهش تنش در آنها می‌شود. مالوی و نگم [۴] در سال (۲۰۰۲) طراحی بهینه پره توربین بادی بر اساس مقدار فرکانس آنها را مورد بررسی قرار دادند. آنها از تیرهای با سطح مقطع و طول متفاوت برای مدلسازی پره توربین استفاده کردند. طراحی بهینه توسط حل چند بعدی مساله و بر اساس فرکانس حداکثر پره صورت گرفت. در سال (۲۰۰۶)، مظاهری و نوروزی [۵] توسط یک برنامه کامپیوتری، عملکرد پره‌های انطباقی توربین بادی با محور افقی را مورد بررسی قرار دادند. آنها همچنین اثر پیش‌پره توسط نیروی باد را بر روی عملکرد مجموعه توربین بادی مورد بررسی قرار دادند. مالوی [۶] در سال (۲۰۰۷) مدلی برای بهبود انحراف دینامیکی ساختار توربین بادی ارائه داد. او با طراحی یک مدل بهینه تلاش کرد تا فرکانس ساختار برج، ناسل و روتور را در محدوده حرکت بدون انحراف قرار دهد. در مطالعات او، هدف اصلی این بود که برای جلوگیری از ایجاد ارتعاشات با دامنه‌های بزرگ، حرکت چرخشی پره‌ها بهینه‌سازی شوند.

پارک و همکاران [۷] در سال (۲۰۰۸) به مدلسازی و بررسی ارتعاشات خطی پره در حال دوران توربین بادی پرداختند. تحلیل ارتعاشات خطی مستلزم خطی‌سازی معادلات مربوط به حرکت سیستم می‌باشد. چون در سیستم‌های با درجات آزادی بالا، استخراج و خطی‌سازی معادلات حرکت کار پیچیده و مشکلی می‌باشد. آنها از روش جرم‌های متمرکز برای تحلیل پره توربین بادی استفاده کردند. در این روش پره به صورت یک تیر متشکل از ۵۱ عدد جرم در نظر گرفته شد که جرم شماره یک مربوط به هاب و جرم‌های شماره ۲ تا ۵۱ مربوط به هر پره می‌باشد. تنهاپار و همکاران [۸] در سال (۲۰۱۰) حساسیت روش‌های ریاضی برای مدلسازی توربین بادی را مورد بررسی قرار دادند.

آنها بیان کردند که مدلسازی دقیق در طراحی مناسب یک سیستم بسیار مهم است. عواملی مانند توزیع سرعت باد در محل توربین، ارتفاع توربین و منحنی توان خروجی در عملکرد توربین بادی موثر هستند و در نتیجه باید به درستی در شرایط مدلسازی لحاظ شوند. وانگ و همکاران [۹] در سال (۲۰۱۰) توربین بادی با محور افقی را مورد تحلیل دینامیکی قرار دادند. آنها از یک مدل ریاضی شامل چند جرم برای توصیف رفتار دینامیکی مجموعه توربین بادی استفاده کردند. معادلات حاکم بر حرکت توربین بادی با استفاده از محاسبه انرژی جنبشی و پتانسیل سیستم، استخراج می‌شود. استاینو و همکاران [۱۰] در سال (۲۰۱۲) کنترل ارتعاشات پره توربین بادی را مورد بررسی قرار دادند. ارتعاشات پره در توربین بادی مگاواتی از مباحث قابل توجه و به روز است و افزایش دامنه ارتعاشات آن می‌تواند به کاهش عمر اجزای توربین و وارد آوردن آسیب به ساختار توربین منجر شود. آنها کنترل این ارتعاشات را توسط تاندون‌های به کار رفته در پره و توسط نیروهای کنترلی انجام دادند. کوسیاک و ژانگ [۱۱] در سال (۲۰۱۲) یک برنامه کنترلی برای بهینه سازی توان و ارتعاشات توربین بادی ارائه کردند. آنها در این برنامه دو مدل بهینه‌سازی تولید قدرت و کاهش ارتعاشات توربین بادی را با استفاده از داده‌های جمع‌آوری شده از یک مزرعه بادی مطرح کردند. برای مدلسازی ارتعاشات توربین بادی دو پارامتر جابجایی و شتاب برج معرفی شد. کایست و لی کایست [۱۲] در سال (۲۰۱۱) رفتار دینامیکی توربین بادی را بررسی کردند و آنها توربین بادی را به صورت دستگاه معادلات دیفرانسیل خطی توسط پارامترهای متغیر با زمان توصیف کردند. همچنین آنها برای توربین بادی با محور افقی آنالیز طیفی را انجام دادند و با مثال‌های عددی نشان دادند که روش ارائه شده نتایج دقیقی را بدست می‌دهد.

لی و همکاران [۱۳] در سال (۲۰۱۲) پاسخ دینامیکی جابجایی جانبی پره توربین بادی را تحت شرایط تشدید هارمونیک بررسی کردند. آنها در مطالعاتشان کوپلینگ خمش و نیروهای خارجی را در بررسی ارتعاشات پره در نظر گرفتند و در نهایت با توجه به مدلسازی انجام شده و استفاده از داده‌های آزمایشگاهی، به مقادیر بهینه برای ارتفاع ناسل و هاب، طول پره‌ها دست یافتند. به طور کلی برای توصیف ارتعاشات پره دو روش وجود دارد. در روش اول پره به عنوان جسم صلب در نظر گرفته می‌شود که در محل پایه حول یک لولا دوران می‌کند. در روش دوم پره تحت عنوان یک تیر ارتجاعی در نظر گرفته می‌شود که در حال دوران می‌باشد. چن و همکاران [۱۴] در سال (۲۰۱۳)، کاربرد جاذب دینامیکی ارتعاش با جرم قابل تنظیم در کنترل ارتعاشات توربین بادی را مورد بررسی قرار دادند. استفاده از این روش راه حل موثری برای کنترل ارتعاشات ناشی از امواج باد است. در این روش از جرم قابل تنظیم با یک یا چند گوی فولادی در بالای توربین بادی به منظور کاهش ارتعاشات استفاده می‌شود. پس از تجزیه و تحلیل مشخص شد سیستم سه گوی در یک ظرف از سیستم با یک گوی اثر بهتری در کاهش ارتعاشات دارد و زمانی که تعداد گوی‌های موجود در یک ظرف از سه گوی بیشتر شود به دلیل افزایش اصطکاک بین گوی‌ها، اثر کنترل ارتعاشات در آن کمتر می‌شود.

سوراپرا و همکاران [۱۵] در سال (۲۰۱۲)، مدلسازی دینامیکی توربین‌های بادی با محور عمودی را انجام دادند. طبق بررسی آنها بارهای آیرودینامیکی تصادفی، اینرسی، عدم تعادل جرم‌ها و انعطاف‌پذیری اجزای توربین می‌توانند موجب اعمال شدن بارهای تناوبی به مجموعه توربین شوند. در مدلسازی آنها جرم پره‌ها و روتور در بالای برج قرار دارد و جرم مربوط به برج توربین به صورت گسسته شده در نظر گرفته شده است.

وود و همکاران [۱۶] در سال (۲۰۱۴) عایق ارتعاشات در ساختار توربین بادی را بررسی کردند و از آن برای بهبود پاسخ دینامیکی ساختار توربین بادی استفاده کردند. آنها این عایق ارتعاشات را در بالای برج و در قسمت زیر ناسل قرار دادند. نتایج بررسی های آنها نشان می دهد که عایق ارتعاشات یک راه حل عملی برای کاهش پاسخ لرزه ای ساختار توربین بادی می باشد و این امکان را فراهم می کند که توربین های بادی در مناطق زلزله خیز جهان بدون نیاز به هزینه های تقویت سازه و طراحی مجدد، احداث شوند. لی و همکاران [۱۷] در سال (۲۰۱۳) یک روش ریاضی ارائه کردند که ارتعاشات غیرخطی پره های توربین بادی با محور افقی را توصیف می کند. مجموعه مورد مطالعه آنها شامل پره های در حال دوران در نظر گرفته شده است. در روش آنها مرکز جرم، مرکز برش و مرکز آیرودینامیک هر سطح مقطع بر روی خط وتر قرار دارند و بر هم منطبق نیستند. جیان ژانگ و همکاران [۱۸] در سال (۲۰۱۴) برای پره های توربین بادی واقع در دریا، معادلات حاکم بر حرکت سازه توربین را استخراج کرده و سپس آنها را گسسته سازی کردند. لیو [۱۹] در سال (۲۰۱۳) مدل سازی برج، کابین و پره توربین بادی را به صورت یک سیستم کوپل شده مورد بررسی قرار داد. او برای ساده سازی مدل سازی و کاهش محاسبات دستگاه های مختصات متفاوتی را برای ساختار توربین بادی در نظر گرفت. این دستگاه های مختصات در محل های پایه برج، انتهای برج، هاب و مرکز روتور قرار گرفته است. او در مدل سازی ارتعاش توربین بادی، حرکت برج را به صورت یک درجه آزادی در نظر گرفت. مابروک و همکاران [۲۰] در سال (۲۰۱۷) ارتعاشات توربین های بادی را مورد مطالعه قرار دادند. آنها اثر سرعت دورانی روتور را روی دینامیک توربین دریوس تحت اثر بارهای آیرودینامیکی گذرا مورد مطالعه قرار دادند.

در سال (۲۰۱۶)، لیو و همکاران [۲۱] ارتعاشات پره های یک توربین ۵ مگاواتی با پره های افقی را در هنگام کار توربین مورد مطالعه قرار دادند. ژو و وو [۲۲] نیز در سال (۲۰۱۷)، اثر شتاب کریولیس و تغییر شکل دائمی پره در جهت محوری را روی ارتعاشات کوپلینگ بررسی کردند. آنها در بررسی خود از یک تیر یکسر درگیر سه بعدی استفاده نمودند.

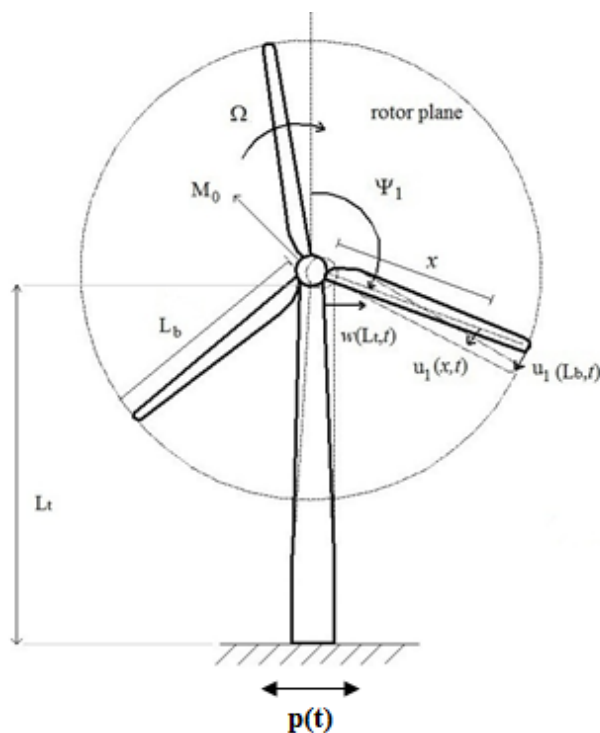
در این پژوهش، ابتدا مجموعه توربین بادی شامل برج و پره های الاستیک متصل به آن مدل سازی می شود. معادلات حاکم بر ارتعاش مجموعه توربین بادی شامل برج و پره ها، در حالت کوپل شده و در حالت کلی توسط روش معادلات لاگرانژ به صورت نیمه تحلیلی استخراج می شود و سپس با در نظر گرفتن تعداد المان های محدود برای پره ها و برج توربین، و همچنین استفاده از توابع شکل مناسب با شرایط مرزی، معادلات حاکم به صورت نیمه تحلیلی ساده و به صورت عددی حل می شوند. در نهایت فرکانس های طبیعی مجموعه توربین بادی بدست می آید و بعد از صحه گذاری نتایج حاصل با روش تقریبی تحلیلی در حالت خاص، آنالیز حساسیت مقدار فرکانس های طبیعی توربین بادی بر حسب پارامترهای اصلی سیستم از جمله طول برج، طول پره ها و جرم ناسل مورد بررسی قرار می گیرد. نوآوری های اصلی مقاله استفاده از یک روش نیمه تحلیلی برای استخراج معادلات حاکم بر ارتعاش عرضی مجموعه توربین بادی (شامل برج و پره های متصل به انتهای آن است که برج و پره های متصل به آن) و محاسبه فرکانس های طبیعی سیستم با استفاده از توابع شکل مناسب با در نظر گرفتن درجات آزادی محدود برای کل سیستم به صورت نیمه تحلیلی است. به علاوه برای استخراج معادلات کلی حاکم بر ارتعاش سیستم، اثر سرعت دورانی چرخش پره های توربین و همچنین تحریک پایه به صورت افقی در نظر گرفته می شود.

۲- مدلسازی و استخراج معادلات حاکم

نمای یک توربین بادی واقعی با سه پره و مدلسازی ارتعاشی آن به ترتیب در شکل های (۱) و (۲) آمده است. برج و پره های توربین بادی به صورت تیرهای اولر برنولی الاستیک پیوسته در نظر گرفته می شوند. لازم به ذکر است که هدف از این تحقیق استخراج معادلات حاکم بر ارتعاش کل مجموعه توربین بادی شامل برج و پره ها به طور همزمان و به عنوان یک سیستم واحد با استفاده از روشهای تحلیلی می باشد. لذا برای این منظور کل مجموعه و اجزای الاستیک آن در شکل (۲) مدلسازی شده اند.



شکل ۱- نمایی واقعی از یک توربین بادی با محور افقی



شکل ۲- مدلسازی ارتعاشی توربین بادی با تحریک پایه

در شکل (۲)، L_t طول برج، L_b طول پره ها، M_0 جرم ناسل و جرم سایر متعلقات و تجهیزات قرار گرفته در انتهای برج (تاور) توربین بادی، Ω سرعت دورانی چرخش پره ها، Ψ_j زاویه پره j ام با راستای قائم، $w(x, t)$ تغییر شکل الاستیک برج، $u_j(x, t)$ تغییر شکل الاستیک پره j ام توربین بادی، و $P(t)$ تغییر مکان افقی پایه توربین باد (تحریک پایه ناشی از زلزله) می باشد.

جابجایی عرضی پره j ام در فاصله x از هاب متصل به آن را می توان به صورت معادله (۱) در نظر گرفت.

$$u_j(x, t) = \sum_{i=1}^N \Phi_i(x) \times q_{ji}(t) \quad ; \quad j=1, 2, 3 \quad (1)$$

که در آن $\Phi_i(x)$ تابع شکل مربوط به المان i ام هر پره و $q_{ji}(t)$ مختصات تعمیم یافته مربوط به پره j ام و المان i ام می باشد. همچنین تغییر شکل الاستیک عرضی برج (تاور) توربین بادی، مطابق معادله (۲) در نظر گرفته می شود.

$$w(x, t) = \sum_{i=1}^M \Phi_{ii}(x) \times q_{ii}(t) \quad (2)$$

که در آن $\Phi_{ii}(x)$ تابع شکل قسمت i ام مربوط به برج و $q_{ii}(t)$ مختصات تعمیم یافته مربوط به قسمت i ام برج توربین بادی است. پره ها با سرعت زاویه ای Ω برحسب رادیان بر ثانیه حول محور روتور دوران می کنند. ناسل، روتور توربین و سایر تجهیزات موجود در آن به صورت یک جرم متمرکز در انتهای بالای برج با جرم M_0 مدلسازی می شود. تحریک پایه برج که توسط زلزله می تواند ایجاد شود مطابق معادله (۳) قابل بیان است.

$$p(t) = p_0 \sin(\omega t) \quad (3)$$

که در آن p_0 دامنه جابجایی افقی پایه توربین و ω فرکانس جابجایی تحریک پایه در راستای افق است. زاویه مربوط به هر پره نسبت به راستای قائم و در جهت ساعتگرد مطابق آنچه که در شکل (۲) نشان داده شده است، برای یک توربین بادی با سه پره به صورت معادله (۴) تعریف می شود:

$$\Psi_j = \Psi_1(t) + (j-1) \frac{2\pi}{3} \quad ; \quad j=1, 2, 3 \quad (4)$$

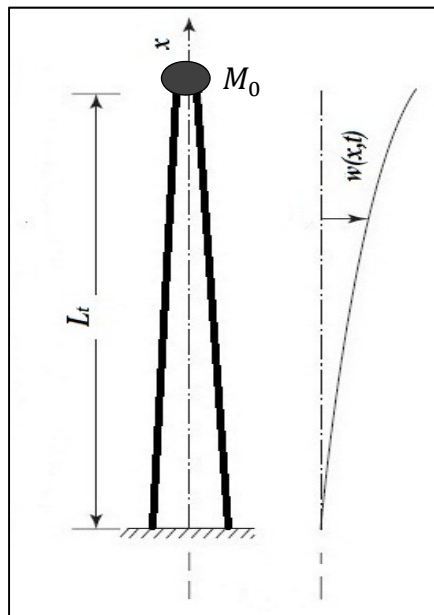
که در آن j بیانگر شماره هر پره می باشد. اگر هر یک از پره ها به N قسمت و برج توربین به M قسمت تقسیم شوند، بردار مختصات عمومی کل سیستم را می توان مطابق معادله (۵) بیان کرد، که تعداد درجات آزادی سیستم را بیان می کند. در این حالت درجه آزادی کل سیستم برابر $(3N + M)$ است.

$$q(t) = [q_{11}, q_{12}, \dots, q_{1N}, q_{21}, q_{22}, \dots, q_{2N}, q_{31}, q_{32}, \dots, q_{3N}, q_{t1}, q_{t2}, \dots, q_{tM}]^T \quad (5)$$

معادله لاگرانژ برای استخراج معادلات حاکم بر ارتعاش مجموعه توربین بادی را می توان مطابق معادله (۶) بیان کرد.

$$\frac{d}{dt} \left(\frac{\partial L}{\partial \dot{q}_i} \right) - \left(\frac{\partial L}{\partial q_i} \right) = Q_{ext,i} \quad (6)$$

که در آن $Q_{ext,i}$ نیروهای تعمیم یافته خارجی وارد بر سیستم، و L تابع لاگرانژ سیستم است که به صورت $L = T - V$ بیان می شود. در تابع لاگرانژ، T کل انرژی جنبشی سیستم و V نیز کل انرژی پتانسیل سیستم است.



شکل ۳- مدل‌سازی جابجایی عرضی برج توربین بادی که در آن پره های متصل به انتهای برج نشان داده نشده است.

انرژی جنبشی مربوط به پره‌ها، برج و ناسل توربین بادی به ترتیب می‌تواند مطابق معادله های (۷) محاسبه شوند.

$$T_b = \frac{1}{2} \sum_{j=1}^3 \int_0^{L_b} \mu_b(x) v_{bj}^2 dx$$

$$T_t = \frac{1}{2} \int_0^{L_t} \mu_t(x) [\dot{w}(x,t) - \dot{p}]^2 dx \tag{۷}$$

$$T_n = \frac{1}{2} M_0 [\dot{w}(L_t,t) - \dot{p}]^2 dx$$

که در آن \$\mu_b\$ جرم واحد طول پره، \$L_b\$ طول پره‌ها، \$\mu_t\$ جرم واحد طول برج، \$L_t\$ ارتفاع برج، \$M_0\$ جرم ناسل، \$\dot{p}\$ سرعت جابجایی تحریک پایه، و همچنین \$v_{bj}\$ سرعت المانی از پره \$j\$ ام که در فاصله \$x\$ از محل اتصال پره به هاب روتور قرار دارد، می‌باشد. مقدار سرعت المان مذکور روی پره \$j\$ ام را می‌توان به صورت معادله (۸) بیان کرد.

$$v_{bj}^2 = \left((\dot{w}(L_t,t) - \dot{p}) \sin(\Psi_j) - \Omega \sum_{i=1}^N \Phi_i(x) q_{ji}(t) \right)^2$$

$$+ \left((\dot{w}(L_t,t) - \dot{p}) \cos(\Psi_j) + \Omega(R+x) - \Omega \sum_{i=1}^N \Phi_i(x) \dot{q}_{ji}(t) \right)^2 \tag{۸}$$

که در آن \$R\$ شعاع هاب روتور توربین بادی است. لازم به ذکر است که سرعت هر المان بر روی پره دارای دو مولفه می‌باشد که مطابق شکل (۴)، یک مولفه در راستای طول پره است و مولفه دیگر عمود بر راستای پره می‌باشد.

کل انرژی پتانسیل مربوط به پره‌های توربین بادی را می‌توان از معادله (۹) محاسبه کرد.

$$V_b = \frac{1}{2} \sum_{j=1}^3 \left(\sum_{i=1}^N \sum_{k=1}^N (K_{e,ik} + K_{w,ik} \cos(\Psi_j) + K_{g,ik}) q_{ji}(t) q_{jk}(t) \right) \quad (9)$$

که در آن عبارتهای $K_{e,ik}$ ، $K_{w,ik}$ و $K_{g,ik}$ به ترتیب سفتی خمشی الاستیک پره، سفتی خمشی ناشی از اثر نیروی گریز از مرکز روی پره و سفتی ناشی از اثر نیروی محوری مربوط به وزن پرها را نشان می دهند و می توانند بر اساس معادله های (۱۰) محاسبه شوند.

$$\begin{aligned} K_{e,ik} &= \int_0^{L_b} E_b I_b(x) [\Phi_i''(x) \Phi_k''(x)] dx \\ K_{g,ik} &= \Omega^2 \int_0^{L_b} \left[\int_x^{L_b} \mu_b(x) x dx \right] [\Phi_i'(x) \Phi_k'(x)] dx \\ K_{w,ik} &= -g \int_0^{L_b} \left[\int_x^{L_b} \mu_b(x) dx \right] [\Phi_i'(x) \Phi_k'(x)] dx \end{aligned} \quad (10)$$

همچنین انرژی پتانسیل مربوط به سازه برج توربین بادی که مربوط به سفتی خمشی الاستیک برج می باشد، نیز می تواند با استفاده از معادله (۱۱) محاسبه شود.

$$V_t = \sum_{i=1}^M \sum_{k=1}^M (K_{te,ik}) q_{ti}(t) q_{tk}(t) \quad (11)$$

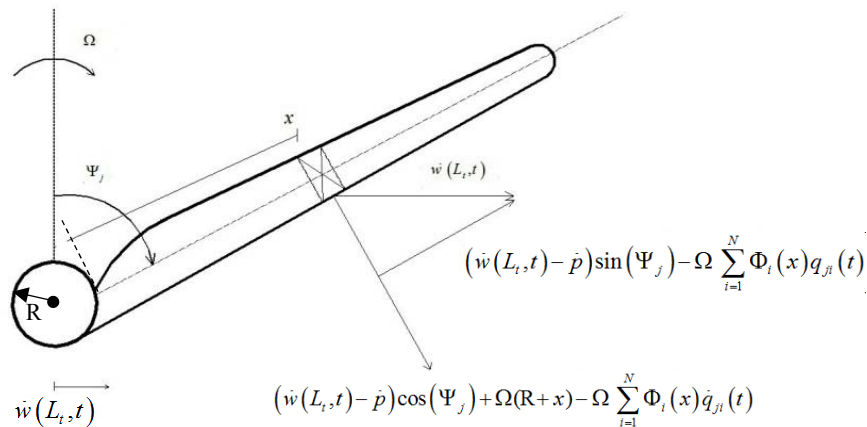
که در آن عبارت $K_{te,ik}$ مربوط به سفتی خمشی الاستیک برج می باشد و به صورت معادله (۱۲) بیان می شود.

$$K_{te,ik} = \int_0^{L_t} E_t I_t(x) [\Phi_{ti}''(x) \Phi_{tk}''(x)] dx \quad (12)$$

وزن ناسل و سایر تجهیزات داخل آن همانند ژنراتور، به صورت یک نیروی محوری بر سازه برج اعمال می شود و سبب کاهش سفتی خمشی الاستیک برج توربین می شود. انرژی پتانسیل مربوط به وزن ناسل و ژنراتور را می توان از معادله (۱۳) بدست آورد.

$$V_n = \frac{1}{2} \int_0^{L_b} (-M_0 g) \left[\frac{\partial w(x,t)}{\partial x} \right]^2 dx \quad (13)$$

در نهایت با داشتن انرژی های جنبشی و پتانسیل کل سیستم، می توان تابع لاگرانژ را به صورت معادله (۱۴) بدست آورد.



شکل ۴- سرعت هر المان بر روی پره توربین بادی

$$\begin{aligned}
 L &= T - V = (T_b + T_t + T_n) - (V_b + V_t + V_n) \\
 &= \frac{1}{2} \sum_{j=1}^3 \int_0^{L_b} \mu_b(x) \left((\dot{w}(L_t, t) - \dot{p}) \sin(\Psi_j) - \Omega \sum_{i=1}^N \Phi_i(x) q_{ji}(t) \right)^2 dx \\
 &\quad + \frac{1}{2} \sum_{j=1}^3 \int_0^{L_b} \mu_b(x) \left((\dot{w}(L_t, t) - \dot{p}) \cos(\Psi_j) + \Omega(R+x) - \Omega \sum_{i=1}^N \Phi_i(x) \dot{q}_{ji}(t) \right)^2 dx \\
 &\quad + \frac{1}{2} \int_0^{L_t} \mu_t(x) \left[\sum_{i=1}^M \Phi_i(x) \dot{q}_{ii}(t) - \dot{p} \right]^2 dx + \frac{1}{2} M_0 [\dot{w}(L_t, t) - \dot{p}]^2 \\
 &\quad - \frac{1}{2} \sum_{j=1}^3 \left(\sum_{i=1}^N \sum_{k=1}^N [K_{e,ik} + K_{w,ik} \cos(\Psi_j) + K_{g,ik}] q_{ji}(t) q_{jk}(t) \right) \\
 &\quad - \sum_{i=1}^M \sum_{k=1}^M (K_{te,ik}) q_{ti}(t) q_{tk}(t) - \frac{1}{2} \int_0^{L_t} (-M_0 g) \left[\frac{\partial w(x, t)}{\partial x} \right]^2 dx
 \end{aligned} \tag{۱۴}$$

پس با استفاده از معادله لاگرانژ، معادلات حاکم بر ارتعاش سیستم در حالت کلی را می توان به صورت معادله های (۱۵) و (۱۶) استخراج کرد.

$$\begin{aligned}
 \frac{d}{dt} &\left(\frac{\partial}{\partial \dot{q}_{ji}} \frac{1}{2} \sum_{j=1}^3 \int_0^{L_b} \mu_b(x) \left((\dot{w}(L_t, t) - \dot{p}) \cos(\Psi_j) + \Omega(R+x) - \Omega \sum_{i=1}^N \Phi_i(x) \dot{q}_{ji}(t) \right)^2 \right) \\
 &- \left(\frac{\partial}{\partial q_{ji}} \sum_{j=1}^3 \int_0^{L_b} \mu_b(x) \left((\dot{w}(L_t, t) - \dot{p}) \sin(\Psi_j) - \Omega \sum_{i=1}^N \Phi_i(x) q_{ji}(t) \right)^2 \right) \\
 &- \frac{\partial}{\partial q_{ji}} \left(\frac{1}{2} \sum_{j=1}^3 \left(\sum_{i=1}^N \sum_{k=1}^N (K_{e,ik} + K_{w,ik} \cos(\Psi_j) + K_{g,ik}) q_{ji}(t) q_{jk}(t) \right) \right) = Q_{ext, q_{ji}}
 \end{aligned} \tag{۱۵}$$

where $i = 1, 2, 3, \dots, N$ and $j = 1, 2, 3$

$$\begin{aligned}
 \frac{d}{dt} &\left(\frac{\partial}{\partial \dot{q}_{ii}} \frac{1}{2} \sum_{j=1}^3 \int_0^{L_b} \mu_b(x) \left((\dot{w}(L_t, t) - \dot{p}) \sin(\Psi_j) - \Omega \sum_{i=1}^N \Phi_i(x) q_{ji}(t) \right)^2 \right) \\
 &+ \frac{d}{dt} \left(\frac{\partial}{\partial \dot{q}_{t,i}} \sum_{j=1}^3 \int_0^{L_b} \mu_b(x) \left((\dot{w}(L_t, t) - \dot{p}) \cos(\Psi_j) + \Omega(R+x) - \Omega \sum_{i=1}^N \Phi_i(x) \dot{q}_{ji}(t) \right)^2 \right) \\
 &+ \frac{d}{dt} \left(\frac{\partial}{\partial \dot{q}_{ii}} \left\{ \frac{1}{2} \int_0^{L_t} \Phi_i(x) \dot{q}_{ii}(t) dx + \frac{1}{2} M_0 (\dot{w}(L_t, t))^2 \right\} \right) \\
 &- \frac{\partial}{\partial q_{ii}} \left(\sum_{i=1}^M \sum_{k=1}^M (K_{te,ik}) q_{ti}(t) q_{tk}(t) + \frac{1}{2} \int_0^{L_t} (-M_0 g) \left\{ \frac{\partial w(x, t)}{\partial x} \right\}^2 dx \right) = Q_{ext, q_{ii}}
 \end{aligned} \tag{۱۶}$$

where $i = 1, 2, 3, \dots, M$

همانطور که مشاهده می شود، معادله های (۱۵) و (۱۶) در نهایت به تعداد درجه های آزادی سیستم یعنی $(3N + M)$ معادله دیفرانسیل کوپل تولید می کنند که با حل همزمان آنها می توان پارامترهای مجهول سیستم یعنی $q_{11}, q_{12}, \dots, q_{1N}, q_{21}, q_{22}, \dots, q_{2N}, q_{31}, q_{32}, \dots, q_{3N}, q_{t1}, q_{t2}, \dots, q_{tM}$ را محاسبه کرد.

۳- استخراج توابع شکل برای پره ها و برج

در این بخش با استفاده از معادله های (۱۵) و (۱۶) به محاسبه فرکانسهای طبیعی سیستم با در نظر گرفتن تعداد المان های محدود برای پره ها و برج توربین بادی پرداخته می شود. برای محاسبه فرکانسهای طبیعی سیستم نیروهای خارجی وارد به سیستم و تحریک پایه را برابر صفر در نظر می گیریم. به منظور استخراج و حل نیمه تحلیلی معادلات حاکم، برای هر پره دو المان و برای سازه برج توربین سه المان در نظر گرفته می شود. به عبارت دیگر در این حل تقریبی سیستم مجموعه توربین بادی ۹ درجه آزادی در نظر گرفته می شود. با توجه به داشتن شرایط مرزی مربوط به المان های پره و برج، تابع شکل مربوط به هر کدام بدست می آید. در حالت کلی توابع شکل سیستم باید به نحوی انتخاب شوند که شرایط مرزی را ارضا کنند. برای این منظور در این مقاله برای هر یک از پره ها که به دو قسمت تقسیم شده اند، شرایط مرزی مطابق معادله (۱۷) می باشد. لازم به ذکر است که روش توابع شکل را می توان به روشهای دیگری نیز برای حل نیمه تحلیلی معادلات حاکم به کار گرفت.

$$\left(\frac{\partial u_{ji}}{\partial x}\right)_{x=0} = 0, \quad (u_{ji})_{x=0} = 0, \quad (u_{ji})_{x=\frac{L_b}{2}} = q_{j1}, \quad (u_{ji})_{x=L_b} = q_{j2} \quad (17)$$

where $j = 1, 2, 3$

پس با توجه به داشتن چهار شرط مرزی، مطابق معادله (۱۸) می توان یک چند جمله ای درجه سوم را برای تابع شکل پره در نظر گرفت.

$$\Phi_b(x) = a + bx + cx^2 + dx^3 \quad (18)$$

در گام اول با اعمال شرایط مرزی اول و دوم، مقادیر ضرایب a و b برابر صفر می شوند و مقادیر ضرایب c و d نیز به صورت معادله (۱۹) بدست می آید.

$$c = \frac{8q_{j1} - q_{j2}}{L^2}, \quad d = \frac{2q_{j2} - 8q_{j1}}{L^3} \quad (19)$$

where $j = 1, 2, 3$

در نهایت با قرار دادن مقادیر فوق در چند جمله ای تابع شکل، Φ_1 و Φ_2 به صورت معادله (۲۰) بدست می آیند.

$$\Phi_1(x) = 8\left(\frac{x^2}{L^2} - \frac{x^3}{L^3}\right), \quad \Phi_2(x) = \frac{2x^3}{L^3} - \frac{x^2}{L^2} \quad (20)$$

به همین ترتیب برای بدست آوردن تابع شکل برج توربین بادی، شرایط مرزی مطابق معادله (۲۱) می باشد.

$$\left(\frac{\partial w_{ii}}{\partial x}\right)_{x=0} = 0, \quad (w_{ii})_{x=0} = 0, \quad (w_{ii})_{x=\frac{L_b}{3}} = q_{i1}, \quad (w_{ii})_{x=\frac{2L_b}{3}} = q_{i2}, \quad (w_{ii})_{x=L_b} = q_{i3} \quad (21)$$

با داشتن پنج شرط مرزی، می توان یک چند جمله ای درجه چهار برای تابع شکل برج توربین بادی مطابق معادله (۲۲) در نظر گرفت.

$$\Phi_t(x) = a + bx + cx^2 + dx^3 + ex^4 \quad (22)$$

با اعمال دو شرط مرزی اول مقادیر ضرایب a و b برابر صفر می شوند و مقادیر ضرایب c و d و e مطابق معادله (۲۳) بدست می آید.

$$c = \frac{9}{4L^2} \left(12q_{t1} - 2q_{t2} + \frac{4}{9}q_{t3} \right), \quad d = \frac{27}{4L^3} \left(-10q_{t1} + 4q_{t2} + \frac{2}{3}q_{t3} \right)$$

$$e = -\frac{81}{4L^4} \left(-2q_{t1} + q_{t2} - \frac{2}{9}q_{t3} \right)$$
(۲۳)

در نهایت مقادیر توابع شکل مربوط به برج نیز مطابق معادله (۲۴) بدست می‌آید.

$$\Phi_{t1}(x) = \left(\frac{81x^4}{2L^4} - \frac{135x^3}{2L^3} + \frac{27x^2}{L^2} \right)$$

$$\Phi_{t2}(x) = \left(-\frac{81x^4}{4L^4} + \frac{27x^3}{L^3} + \frac{27x^2}{4L^2} \right)$$

$$\Phi_{t3}(x) = \left(\frac{9x^4}{2L^4} - \frac{9x^3}{2L^3} + \frac{x^2}{L^2} \right)$$
(۲۴)

۴- حل عددی برای مطالعه موردی

به منظور گسسته‌سازی معادلات مجموعه توربین بادی جهت کدنویسی و حل عددی، برای هر پره دو المان و برای سازه برج توربین سه المان در نظر گرفته می‌شود. با این گسسته‌سازی، مجموعه برج و پره های توربین بادی دارای ۹ درجه آزادی می‌شود که با حل همزمان ۹ معادله و ۹ مجهول، می‌توان فرکانس‌های طبیعی اول الی نهم سیستم را استخراج کرد. برای حل عددی از مشخصات فنی مربوط به توربین بادی ۲/۵ مگاواتی ثامن (AV928) [۲۳] استفاده شده است که این مشخصات در جدول (۱) آورده شده است.

با استفاده از مشخصات فنی فوق در کد نوشته شده در نرم افزار متلب، فرکانس‌های طبیعی سیستم مطابق جدول (۲) بدست می‌آیند. با دقت در فرکانس های طبیعی بدست آمده در جدول فوق، مشاهده می‌شود که کمترین فرکانس طبیعی متاثر و مرتبط با حالت مود اول خمش در برج و فرکانس های طبیعی دوم الی چهارم متاثر و مرتبط با مودهای اول خمش در پره ها و یا ترکیبی از آنها می‌باشند. همچنین فرکانس طبیعی پنجم سیستم در جدول فوق نیز در واقع متاثر از مود دوم ارتعاشی برج است.

جدول ۱- مشخصات فنی توربین بادی ۲/۵ مگاواتی ثامن

مشخصات توربین باد	نماد	ابعاد و اندازه‌ها
طول برج (متر)	L_t	77.3
طول پره (متر)	L_b	45.3
چگالی طولی برج (کیلوگرم بر متر)	μ_t	2262.74
چگالی طولی پره (کیلوگرم بر متر)	μ_b	209.71
جرم مجموعه ناسل و روتور (کیلوگرم)	M_0	140000
مدول الاستیسیته برج (گیگا پاسکال)	E_t	210
مدول الاستیسیته پره (گیگا پاسکال)	E_b	45
میانگین قطر خارجی برج (متر)	D_{av}	3.35
ضخامت برج (متر)	t	0.03
شعاع هاب روتور (متر)	R	2.515

جدول ۲- فرکانس های طبیعی سیستم (مجموعه برج و پره های توربین بادی ثامن)

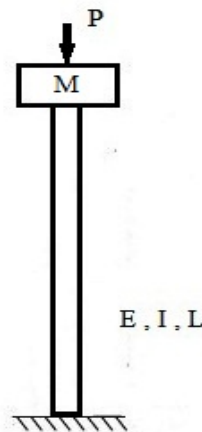
شماره فرکانسهای طبیعی سیستم	مقدار فرکانس طبیعی (رادیان بر ثانیه)
۱	2.079
۲	11.232
۳	11.482
۴	11.961
۵	47.530
۶	160.473
۷	169.926
۸	174.346
۹	177.628

لازم به توضیح است که مقادیر فرکانسهای دوم الی چهارم با یکدیگر اندکی تفاوت دارند که این تفاوت به علت موقعیت قرارگیری آنها نسبت به راستای قائم می باشد.

۵- صحت گذاری نتایج

به منظور صحت گذاری و بررسی صحت حل نیمه تحلیلی و صحت نتایج حاصل، فرکانس طبیعی اول برج توربین بدون در نظر گرفتن پره های الاستیک متصل به آن، به روش ریلی استخراج می شود و با مقدار بدست آمده از روش نیمه تحلیلی ارایه شده در این مقاله مقایسه می شود. لازم به ذکر است که در این حالت به هیچ وجه انتظار نیست که نتایج حاصل از دو روش مذکور با یکدیگر برابر باشند ولی مقادیر بدست آمده می تواند در خصوص بررسی صحت استخراج معادلات نیمه تحلیلی حاکم و صحت حل عددی، ما را یاری کند.

مطابق شکل (۴) برای محاسبه تقریبی فرکانس طبیعی اول برج توربین به روش تقریبی ریلی، تنها برج توربین و جرم متمرکز مربوط به ناسل که در انتهای آزاد آن قرار دارد و همچنین نیروی محوری ناشی از وزن ناسل را در نظر می گیریم. اساس روش ریلی، برابر قرار دادن مقدار انرژی جنبشی ماکزیمم و انرژی پتانسیل ماکزیمم سیستم و استخراج معادله مربوط به فرکانس طبیعی می باشد.



شکل ۵- نمایی از مدل سازی ارتعاشی برج و ناسل توربین بادی بدون در نظر گرفتن پره های متصل به آن

با در نظر گرفتن ارتعاش هارمونیک برای سازه برج توربین، جابجایی عرضی آن به صورت معادله (۲۵) در نظر گرفته می شود.

$$w(x, t) = B(x) \cdot \cos(\omega t) \quad (25)$$

که در آن، $B(x)$ تابع شکل برج و ω فرکانس مربوط به آن است. پس انرژی جنبشی و انرژی پتانسیل ماکزیمم ارتعاش برج توربین بادی، مطابق معادله های (۲۶) و (۲۷) بدست می آیند.

$$T_{\max} = \frac{\omega^2}{2} \int_0^L \rho \cdot A \cdot B^2(x) dx + \frac{\omega^2}{2} M \cdot B^2(L) \quad (26)$$

$$V_{\max} = \frac{1}{2} \int_0^L EI \left(\frac{\partial^2 B(x)}{\partial x^2} \right)^2 dx + \frac{1}{2} \int_0^L P \left(\frac{\partial B(x)}{\partial x} \right)^2 dx \quad (27)$$

که در معادلات فوق ω فرکانس طبیعی، ρ چگالی، A سطح مقطع، E مدول الاستیک، L طول، و I ممان دوم اینرسی سطح مقطع برج، و همچنین M جرم ناسل و $P = -Mg$ نیروی محوری فشاری ناشی از وزن ناسل است که به انتهای آزاد برج توربین وارد می شود. از برابر قرار دادن انرژی جنبشی ماکزیمم و انرژی پتانسیل ماکزیمم، فرکانس طبیعی سیستم توسط روش تحلیلی ریلی مطابق معادله (۲۸) بدست می آید.

$$\omega_n^2 = \frac{\int_0^L EI \left(\frac{\partial^2 B(x)}{\partial x^2} \right)^2 dx + \int_0^L P \left(\frac{\partial B(x)}{\partial x} \right)^2 dx}{\int_0^L \rho \cdot A \cdot B^2(x) dx + M \cdot B^2(L)} \quad (28)$$

تابع شکل مربوط به ارتعاش عرضی برج توربین بادی که شرایط مرزی برج را ارضا کند، می تواند به صورت معادله (۲۹) در نظر گرفته شود.

$$B(x) = D x^2 (3L - x) \quad (29)$$

که در آن D یک ضریب ثابت است. مشتق های مرتبه اول و دوم تابع شکل نیز به صورت معادله های (۳۰) و (۳۱) می باشد.

$$\frac{\partial B(x)}{\partial x} = 3Dx(2L - x) \quad (30)$$

$$\frac{\partial^2 B(x)}{\partial x^2} = 6D(L - x) \quad (31)$$

پس از جایگذاری و انجام محاسبات و ساده سازی، فرکانس طبیعی اول برج توربین بادی به روش تحلیلی مطابق معادله (۳۲) بدست می آید.

$$\omega_{n1} = \sqrt{\frac{168P \cdot L^2 + 420E \cdot I}{33\rho \cdot A \cdot L^4 + 140M \cdot L^3}} \quad (32)$$

معادله فوق را می توان به صورت مناسب زیر نیز بازنویسی کرد.

$$\omega_{n1} = \sqrt{\frac{K_{eq}}{M_{eq}}} \quad (33)$$

که در آن

$$K_{eq} = \frac{3EI}{L^3} + \left(\frac{6}{5}\right) \frac{P}{L}$$

$$M_{eq} = M + \left(\frac{33}{140}\right) m_b \quad (34)$$

where $m_b = \rho.A.L$

که در آن K_{eq} سفتی معادل خمشی، M_{eq} جرم معادل توربین بادی شامل جرم متمرکز ناسل که در انتهای برج قرار دارد و درصدی از جرم برج توربین بادی، و m_b جرم برج (تاور) توربین بادی است. مطابق جدول (۳)، با مشاهده و مقایسه مقادیر بدست آمده برای فرکانس طبیعی اول برج که از هر دو روش به ازای طول های مختلف برج محاسبه شده است، می توان دقت و صحت معادلات و نتایج حاصل از روش نیمه تحلیلی و کد نوشته شده برای محاسبه فرکانس های طبیعی مجموعه برج توربین بادی و پره های الاستیک متصل به آن را مشاهده کرد.

مشاهده می شود که نتایج بدست آمده برای فرکانس طبیعی اول برج توربین از هر دو روش، نزدیک به یکدیگر می باشند و این بدین معنا است که صحت نتایج بدست آمده از روش نیمه تحلیلی ارایه شده و کد نوشته شده در این مقاله که البته فرکانس طبیعی مجموعه توربین بادی و پره های الاستیک متصل به آن را به طور همزمان محاسبه می کند، با مقادیر محاسبه شده برای سیستم یک درجه آزادی به روش ریلی همخوانی خوبی دارد. مجددا تاکید می شود که مقادیر مربوط به فرکانس های طبیعی از دو روش باید با هم اختلاف داشته باشند، چون در روش ریلی تنها سازه برج و جرم مجموعه هاب و ناسل متصل به آن مدلسازی شده است ولی در روش نیمه تحلیلی ارایه شده در این مقاله، ارتعاش مجموعه برج، پره ها و جرم مجموعه هاب و ناسل توربین بادی به طور همزمان مدلسازی شده است. در نتیجه بدیهی است که نتایج حاصل از این دو روش باید با یکدیگر اندکی تفاوت داشته باشند. همچنین برای اطمینان بیشتر، معادلات استخراج شده حاکم بر ارتعاش سیستم در این پژوهش، در گام های اولیه با معادلات ارایه شده در مرجع [۱۰] در حالت های خاص مقایسه شده است تا از روند کار و صحت معادلات نیمه تحلیلی استخراج شده اطمینان حاصل شود.

جدول ۳ - مقایسه و بررسی نتایج حاصل از روش نیمه تحلیلی ارایه شده در این مقاله برای مجموعه برج و پره های و روش ریلی تنها برای محاسبه فرکانس طبیعی اول برج بدون در نظر گرفتن اثر پره های الاستیک متصل به آن

طول برج توربین (متر)	فرکانس اول برج از معادلات لاگرانژ (رادیان بر ثانیه)	فرکانس اول برج از روش ریلی (رادیان بر ثانیه)
60	3.138	3.769
70	2.446	2.972
80	1.965	2.417
90	1.617	2.012
100	1.355	1.705

۶- ارایه نتایج و آنالیز حساسیت فرکانس های طبیعی سیستم

در این قسمت، میزان حساسیت فرکانس های طبیعی توربین بادی بر حسب تغییرات پارامترهایی مانند طول برج، طول پره و جرم مجموعه ناسل مورد بررسی قرار می گیرد. برای این منظور، مشخصات فنی مربوط به توربین بادی ثامن به عنوان مقادیر مبنا در نظر گرفته می شود و سپس حساسیت مقدار فرکانس های طبیعی اصلی سیستم بر حسب افزایش و یا کاهش پارامترهای اصلی توربین بادی، به روش نیمه تحلیلی ارایه شده، مطالعه می شود. در جدول (۴) حساسیت فرکانس های طبیعی اول و پنجم سیستم (مرتبط با شکل موده های اول و دوم برج) بر حسب تغییر طول برج توربین مورد مطالعه قرار گرفته است.

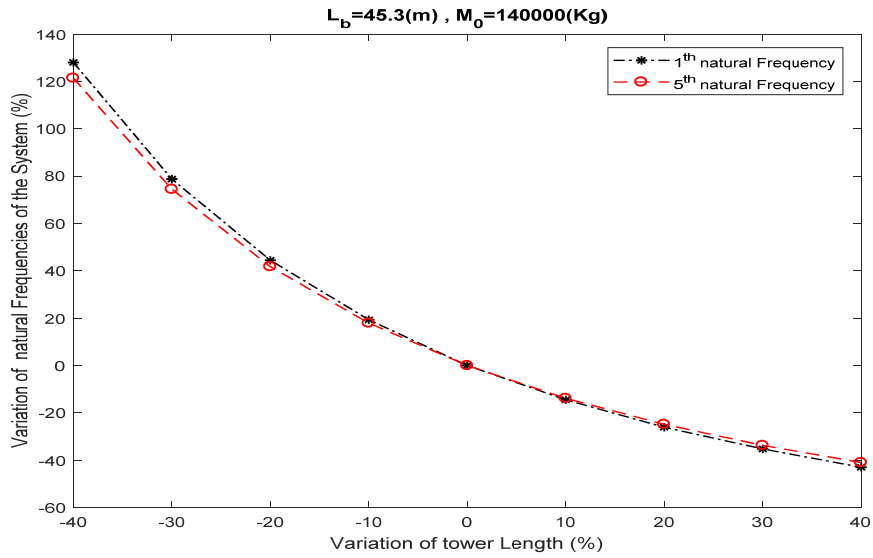
همچنین میزان حساسیت فرکانس طبیعی اول و پنجم سیستم مجموعه برج و پره های توربین بادی نسبت به تغییرات طول برج در شکل (۶) رسم شده است. همانطور که در جدول (۴) و شکل (۶) مشاهده می شود، میزان حساسیت فرکانس های طبیعی اول و پنجم سیستم (که متاثر از شکل موده های ناشی از برج هستند) نسبت به افزایش طول برج به مراتب کمتر از کاهش طول برج توربین بادی است. مشاهده می شود که درصد تغییرات حساسیت فرکانس های سیستم برای هر دو فرکانس طبیعی اول و پنجم بر حسب درصد تغییر طول برج توربین بادی تقریباً یکسان است.

در جدول (۵) و شکل (۷)، حساسیت فرکانس های طبیعی اول و پنجم سیستم بر حسب تغییرات مقدار جرم مجموعه ناسل، مورد بررسی قرار گرفته است. همانطور که در جدول (۵) و همچنین شکل (۷) مشاهده می شود، میزان حساسیت فرکانس طبیعی برج توربین بادی نسبت به افزایش جرم مجموعه ناسل کمتر از کاهش آن است. نکته دیگر آن است که همانند حالت قبل تغییرات درصد حساسیت برای هر دو فرکانس طبیعی اول و پنجم سیستم بر حسب درصد تغییرات جرم M_0 نیز رفتار یکسانی را داشته است.

جدول ۴- بررسی حساسیت فرکانس های طبیعی اول و پنجم سیستم (مرتبط با تغییر شکل برج)

بر حسب تغییر طول برج

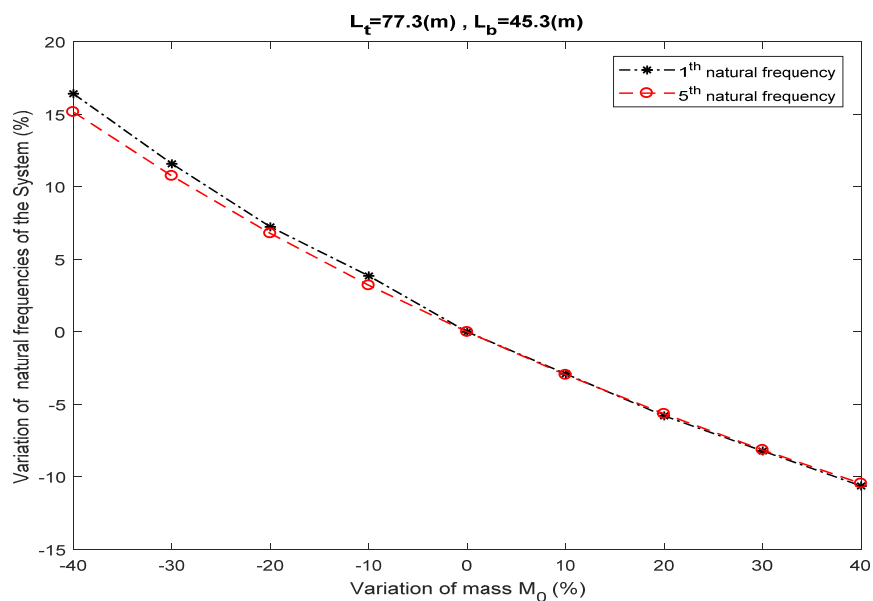
طول برج (متر)	درصد افزایش طول برج	فرکانس طبیعی اول سیستم (رادیان بر ثانیه)	درصد افزایش فرکانس طبیعی اول سیستم	فرکانس طبیعی پنجم سیستم (رادیان بر ثانیه)	درصد افزایش فرکانس طبیعی پنجم سیستم
46.38	-40%	4.72	128.01%	105.23	121.39%
54.11	-30%	3.70	78.74%	82.92	74.45%
61.84	-20%	2.99	44.44%	67.37	41.74%
69.57	-10%	2.47	19.32%	56.05	17.92%
77.3	0%	2.07	0%	47.53	0%
85.03	10%	1.77	-14.49%	40.93	-13.88%
92.76	20%	1.53	-26.08%	35.71	-24.86%
100.49	30%	1.34	-35.26%	31.49	-33.74%
108.22	40%	1.18	-42.99%	28.04	-41.00%



شکل ۶- حساسیت فرکانس های طبیعی اول و پنجم سیستم (مرتبط با برج) بر حسب تغییر طول برج

جدول ۵- حساسیت فرکانس های طبیعی اول و پنجم سیستم (مرتبط با برج) بر حسب تغییر جرم M_0

جرم ناسل و هاب M_0 (کیلوگرم)	درصد افزایش جرم	فرکانس طبیعی اول سیستم (رادیان بر ثانیه)	درصد افزایش فرکانس طبیعی اول سیستم	فرکانس طبیعی پنجم سیستم (رادیان بر ثانیه)	درصد افزایش فرکانس طبیعی پنجم سیستم
84000	-40%	2.41	16.42%	54.74	15.16%
98000	-30%	2.31	11.59%	52.64	10.75%
112000	-20%	2.22	7.24%	50.76	6.79%
126000	-10%	2.15	3.86%	49.06	3.21%
140000	0%	2.07	0%	47.53	0%
154000	10%	2.01	-2.89%	46.12	-2.96%
168000	20%	1.95	-5.79%	44.84	-5.65%
182000	30%	1.90	-8.21%	43.66	-8.14
196000	40%	1.85	-10.62	42.56	-10.45



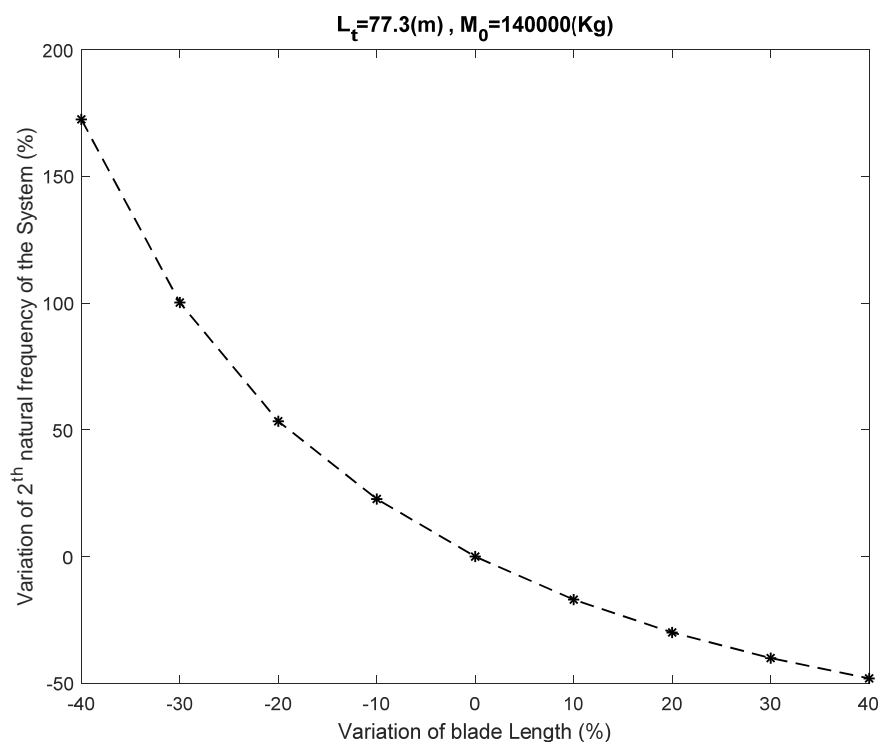
شکل ۷- مطالعه حساسیت فرکانس های طبیعی اول و پنجم سیستم (مرتبط با برج) بر حسب تغییر جرم M_0

در جدول (۶) و شکل (۸) نیز آنالیز حساسیت فرکانس طبیعی دوم سیستم که بیشتر می تواند متاثر از شکل مود اول تغییر شکل پره شماره یک باشد، بر حسب درصد افزایش طول پره ارایه شده است. همانطور که در جدول (۶) و شکل (۸) مشاهده می شود، میزان حساسیت درصد تغییرات فرکانس طبیعی دوم سیستم (متاثر از فعال شدن شکل مود اول پره) نسبت به درصد افزایش طول پره به مراتب کمتر از کاهش طول آن است. همچنین رفتار و مقدار تغییر فرکانس طبیعی اول و پنجم سیستم (که بیشتر متاثر از تغییر شکل برج است) نیز بر حسب تغییر طول برج توربین بادی به ترتیب در شکل های (۹) و (۱۰) ترسیم شده است.

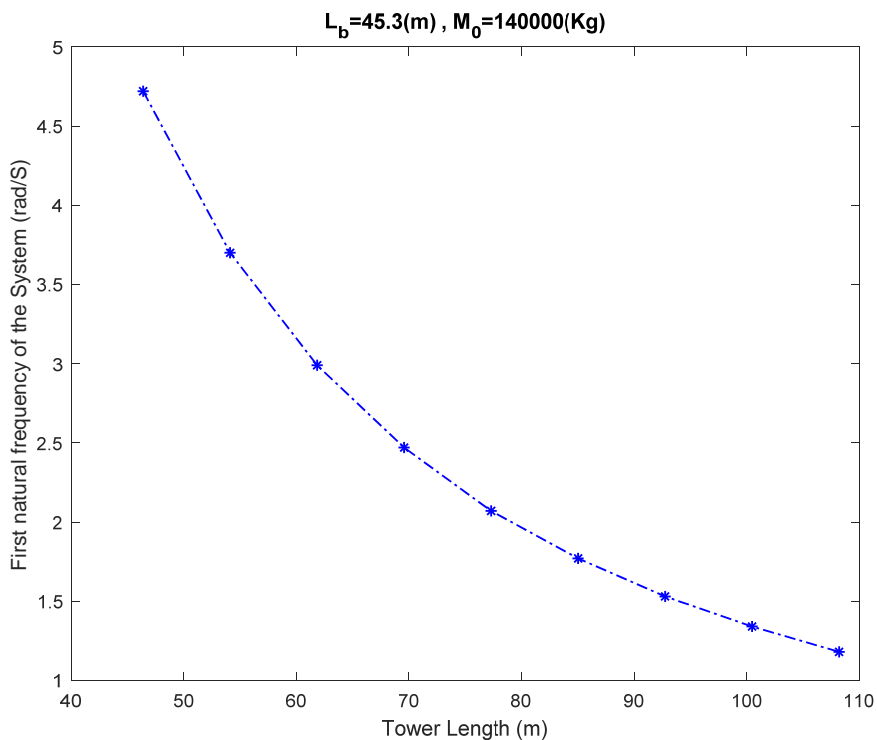
جدول ۶- بررسی میزان حساسیت طول پره بر فرکانس طبیعی دوم سیستم

(متاثر از مود شکل اول پره شماره یک)

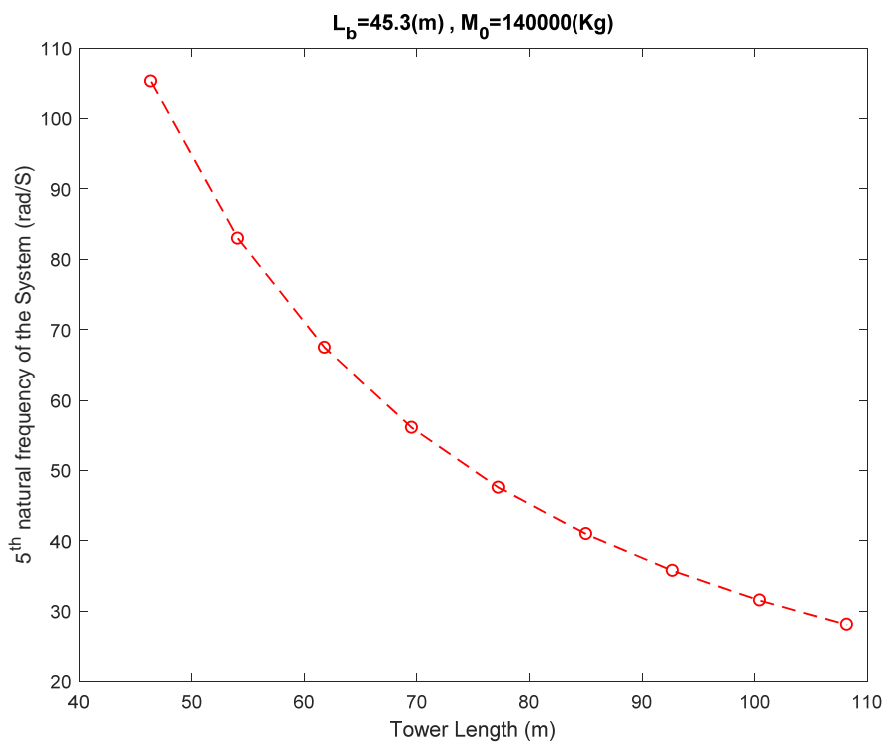
طول پره (متر)	درصد افزایش طول پره	فرکانس طبیعی دوم سیستم (رادیان بر ثانیه)	درصد افزایش فرکانس طبیعی دوم سیستم
27.18	-40%	31.29	172.56%
31.71	-30%	22.99	100.26%
36.24	-20%	17.61	53.39%
40.77	-10%	14.09	22.73%
45.3	0%	11.48	0%
49.83	10%	9.53	-16.98%
54.36	20%	8.04	-29.96%
58.89	30%	6.88	-40.06%
63.42	40%	5.96	-48.08%



شکل ۸- بررسی میزان حساسیت فرکانس طبیعی دوم سیستم بر حسب تغییر طول پره



شکل ۹- تغییرات فرکانس طبیعی اول سیستم (مرتبط با تغییر شکل مود اول برج) بر حسب تغییر طول برج توربین بادی



شکل ۱۰- تغییر فرکانس طبیعی پنجم سیستم (مرتبط با تغییر شکل مود دوم برج) بر حسب تغییر طول برج توربین بادی

از نتایج ارایه شده در شکل های (۹) و (۱۰) مشاهده می شود که با افزایش طول برج توربین بادی از ۴۶ متر به ۱۰۸ متر، مقدار فرکانس های طبیعی اول و پنجم سیستم (که مرتبط با تغییر شکل در برج می باشد)، به ترتیب حدود ۲۵ درصد و ۲۷ درصد کاهش می یابد. این مقدار تغییرات فرکانس های طبیعی سیستم با افزایش طول برج، می تواند مهندسان طراح در این حوزه را برای برآوردهای اولیه جهت طراحی سازه های اصلی توربین های بادی یاری کند.

۷- جمع بندی و نتیجه گیری

در این پژوهش، فرکانس های طبیعی مجموعه توربین بادی با محور افقی شامل برج، و پره های متصل به آن مدلسازی شد. سپس معادلات حاکم بر ارتعاش عرضی سیستم (مجموعه برج توربین بادی و پره های متصل به آن) با محاسبه مقدار انرژی جنبشی و انرژی پتانسیل سیستم و با استفاده از روش معادلات لاگرانژ به صورت تحلیلی استخراج گردید. به منظور ساده سازی معادلات حاکم کلی و حل عددی آنها، از تعداد المان های محدود برای پره ها و سازه برج استفاده شد و سپس با استفاده از توابع شکل مناسب، معادلات حاکم در حالت کلی به ۹ معادله کوپل تبدیل شدند.

آنالیز حساسیت فرکانس طبیعی سیستم بر حسب درصد تغییر پارامترهای سیستم مانند طول برج، طول پره و جرم مجموعه ناسل و هاب مورد مطالعه قرار گرفت. لازم به ذکر است که با در نظر گرفتن تعداد المان های بیشتر برای پره ها و سازه برج، می توان فرکانس های طبیعی بعدی سیستم را نیز به دست آورد. با بررسی نتایج حاصل از حل عددی، مشاهده می شود که میزان درصد تغییر پارامترهای طول برج توربین، طول پره ها، جرم ناسل و هاب بر مقدار حساسیت فرکانس های طبیعی مجموعه توربین در هنگام افزایش، نسبت به هنگام کاهش پارامترها، کمتر می باشد. در عین حال مشاهده شد که درصد تغییرات فرکانسهای مختلف سیستم بر حسب درصد تغییرات پارامترهای سیستم دارای الگوی مشابه و تقریباً یکسانی می باشد. نتایج حاصل از این پژوهش می تواند راهنمای خوبی برای مهندسان طراح سازه های توربین های بادی و یا برای صحنه گذاری نتایج حل عددی آنها با نرم افزارهای تجاری باشد.

مراجع

- [1] Chopra, I. J., and Dugundji, "Non-linear Dynamic Response of a Wind Turbine Blade", Journal of Sound and Vibration, Vol. 63, No. 2, pp. 265-286, (1979).
- [2] Piggot, R., "Turbine Blade Vibration Due to Partial Admission", Int. J. Mech. Sci. Vol. 22, pp. 247-264, (1979).
- [3] Chazly, N.M. El, "Static and Dynamic Analysis of Wind Turbine Blades using the Finite Element Method", Renewable Energy, Vol. 3, No. 6/7, pp. 705-724, (1992).
- [4] Maalawi, J., and Negm, M., "Optimal Frequency Design of Wind Turbine Blades", Journal of Wind Engineering and Industrial Aerodynamics, Vol. 90, pp. 961-986, (2002).

- [5] Mazaheri, A., Noroozi, S., Toomer, A., and Vinney, J., "A Computer Program for Predicting the Performance of Horizontal Axis Wind Turbines with Adaptive Blades", *Renewable Energy*, Vol. 31, pp. 1673-1685, (2006).
- [6] Maalawi, Y., "A Model for Yawing Dynamic Optimization of a Wind Turbine Structural", *International Journal of Mechanical Sciences*, Vol. 49, pp. 1130-1138, (2007).
- [7] Park, J.H., Jeong, S., Lee, S., Shin, Y., and Park, J., "Linear Vibration Analysis of Rotating Wind Turbine Blade", *Current Applied Physics*, Vol. 10, pp. s332-s334, (2008).
- [8] Thapar, V., Agnihotri, G., Krishna and Sethi, V., "Critical Analysis of Methods for Mathematical Modeling of Wind Turbines", *Renewable Energy*, Vol. 36, pp. 3166-3177, (2010).
- [9] Wang, J., Qin, D., and Lim, T., "Dynamic Analysis of Horizontal Axis Wind Turbine by Thin-walled Beam Theory", *Journal of Sound and Vibration*, Vol. 329, No. 17, pp. 3565–3586, (2010).
- [10] Staino, A., Basu, B., and Nielsen, S. R. K., "Actuator Control of Edgewise Vibrations in Wind Turbine Blades", *Journal of Sound and Vibration*, Vol. 331, No. 6, pp. 1233-1256, (2012).
- [11] Kusiak, A., and Zhang, Z., "Control of Wind Turbine Power and Vibration with a Data-driven Approach", *Journal of Renewable Energy*, Vol. 43, pp. 73-82, (2012).
- [12] Kaist, K.T.K., and Kaist, C.W. L., "Structural Vibration Analysis of Large-scale Wind Turbine Considering Periodically Time-varying Parameters", 13th World Congress in Mechanism and Machine Science, Guanajuato, México, 19-25 June, pp. 1-9, (2011).
- [13] Li, L., Li, Y.H., Lv, H.W., and Liu, Q.K., "Flapwise Dynamic Response of a Wind Turbine Blade in Super-harmonic Resonance", *Journal of Sound and Vibration*, Vol. 331, No. 17, pp. 4025-4044, (2012).
- [14] Chen, J., and Georgakis, C.T., "Tuned Rolling-ball Dampers for Vibration Control in Wind Turbines", *Journal of Sound and Vibration*, Vol. 332, No. 21, pp. 5271-5282, (2013).
- [15] Soraperra, G., Cimatti, G., Battisti, L., Zanne, L., and Brighenti, A., "Dynamic Modelling of the Drive Train of Small Vertical Axis Wind Turbines", *EWEA 2012 Conference – Copenhagen, Denmark*, pp. 16–19, (2012).
- [16] Woude, C.V.D., and Narasimhan, S., "A Study on Vibration Isolation for Wind Turbine Structures", *Journal of Engineering Structures*, Vol. 60, pp. 223–234, (2014).
- [17] Li, L., Li, Y.H., Liu, Q.K., and Lv, H.W., "A Mathematical Model for Horizontal Axis Wind Turbine Blades", *Journal of Applied Mathematical Modelling*, Vol. 38, No. 11-12, pp. 64-85, (2013).
- [18] Zhang, J., Guo, L., Wu, H., Zhou, A., Hu, D., and Ren, J., "The Influence of Wind Shear on Vibration of Geometrically Nonlinear Wind Turbine Blade under Fluid–structure Interaction", *Journal of Ocean Engineering*, Vol. 84, pp. 14–19, (2014).

- [19] Liu, W.Y., "The Vibration Analysis of Wind Turbine Blade-cabin-tower Coupling System", Engineering Structures, Vol. 56, pp. 954-957, (2013).
- [20] Mabrouk, I.B., Hami, A.E., Walha, L., Zghal, B., and Haddar, M., "Dynamic Vibrations in Wind Energy Systems: Application to Vertical Axis Wind Turbine", Mechanical Systems and Signal Processing, Vol. 85, pp. 396-414, (2017).
- [21] Liu, X., Lu, C., Liang, S., Godbole, A., and Chen, Y., "Vibration-induced Aerodynamic Loads on Large Horizontal Axis Wind Turbine Blades", Applied Energy, Vol. 185, pp. 1109-1119, (2017).
- [22] Zhao, G., and Wu, Z., "Coupling Vibration Analysis of Rotating Three-dimensional Cantilever Beam", Computers & Structures, Vol. 179, pp. 64-74, (2017).
- [23] <http://parseh-ir.com/index.php/14-2013-05-15-08-50-14/104-parseh>, (2017).

فهرست نمادهای انگلیسی

میانگین قطر خارجی برج	:	D_{av}
مدول الاستیسیته پره	:	E_b
مدول الاستیسیته برج	:	E_t
سفتی خمشی الاستیک برج	:	$K_{te,ik}$
تابع لاگرانژ	:	L
طول پره توربین بادی	:	L_b
ارتفاع برج	:	L_t
جرم ناسل و جرم سایر متعلقات و تجهیزات انتهای برج	:	M_0
تغییر مکان افقی پایه توربین باد (تحریک پایه ناشی از زلزله)	:	$P(t)$
مختصات عمومی کل سیستم	:	$q(t)$
مختصات تعمیم یافته مربوط به پره j ام و المان i ام	:	$q_{ji}(t)$
شعاع هاب روتور	:	R
انرژی جنبشی سیستم	:	T
تغییر شکل الاستیک پره j ام	:	$u_j(x, t)$
انرژی پتانسیل سیستم	:	V
تغییر شکل عرضی الاستیک برج	:	$w(x, t)$
زاویه پره j ام با راستای قائم	:	Ψ_j
تابع شکل مربوط به المان i ام هر پره	:	$\Phi_i(x)$
سرعت دورانی چرخش پره	:	Ω
جرم واحد طول پره	:	μ_b
جرم واحد طول برج	:	μ_t

Abstract

In this research, modeling and vibrations analysis of a wind turbine system including tower and blades is studied. Modeling of each blade of the wind turbine is considered to be as an elastic beam with rotational speed, and wind turbine tower is also modeled as an Euler-Bernoulli flexible beam. Lateral vibrations of the system (tower and blades) are considered in the plane of rotational of blades. The governing equations of motion of the wind turbine are derived by the Lagrangian approach by the semi-analytically method, and then governing equations are solved numerically. For the numerical solution, a limited number of elements are considered for the tower and the blades.

After that, the natural frequencies of 2.5 MW SAMEN wind turbine are investigated by using its technical specifications. The effect of variation of tower length, blades length, and the total mass of nacelle and hub on the natural frequencies behavior of the system are investigated. Finally, the sensitivity analysis of the wind turbine natural frequencies with respect to different values of system parameters is presented.